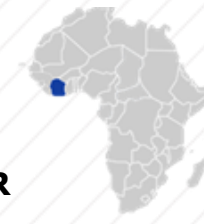




REPUBLIQUE DE CÔTE D'IVOIRE



MINISTRE DE L'ÉQUIPEMENT ET DE L'ENTRETIEN ROUTIER



PROJET DE CONNECTIVITE INCLUSIVE ET D'INFRASTRUCTURES RURALES
EN COTE D'IVOIRE (CC-PRICI)

ÉTUDES TECHNIQUES D'AMÉNAGEMENT ET DE BITUMAGE DE LA ROUTE INTERURBAINE DIANRA – BOUANDOUGOU (113 KM)



PHASE 2 : ETUDES D'AVANT-PROJET DÉTAILLÉ

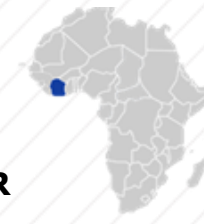
- RAPPORT TECHNIQUE
- RAPPORT D'ÉTUDE DE LA SÉCURITÉ ROUTIÈRE
- RAPPORT TECHNIQUE – NOTES DE CALCUL
- RAPPORTS DES INVESTIGATIONS GÉOTECHNIQUES
- RAPPORT TOPOGRAPHIQUE
- ESTIMATION CONFIDENTIELLE DES TRAVAUX
- DOSSIER DES PLANS

VERSION DEFINITIVE: OCTOBRE 2023

FINANCEMENT: ASSOCIATION INTERNATIONALE DE DEVELOPPEMENT (IDA)



REPUBLIQUE DE CÔTE D'IVOIRE



MINISTRE DE L'ÉQUIPEMENT ET DE L'ENTRETIEN ROUTIER



PROJET DE CONNECTIVITE INCLUSIVE ET D'INFRASTRUCTURES RURALES
EN COTE D'IVOIRE (CC-PRICI)

ÉTUDES TECHNIQUES D'AMÉNAGEMENT ET DE BITUMAGE DE LA ROUTE INTERURBAINE DIANRA – BOUANDOUGOU (113 KM)



PHASE 2 : ETUDES D'AVANT-PROJET DÉTAILLÉ

- DOSSIER DES PLANS
 - PLANS GÉNÉRAUX
 - LOT 1: DIANRA - MISSIDOUGOU
 - LOT 2: MISSIDOUGOU - BOUANDOUGOU
 - VOIRIES CONNEXES

VERSION DEFINITIVE: OCTOBRE 2023

FINANCEMENT: ASSOCIATION INTERNATIONALE DE DEVELOPPEMENT (IDA)



28, Rue de l'île de Zembretta – Les Jardins du Lac, Lac II, 1053 – Tunis | TUNISIA
Tel: +216 70 021000 | Fax: +216 70 021010
Email : studi@studi.com.tn

REPUBLIQUE DE CÔTE D'IVOIRE
Travaux de construction de la route Dianra - Bouandougou (113 km) dans la Région du Béré

LISTE DES PLANS

N° DU PLAN	INDICE	DÉSIGNATION	ECHELLE
<u>PLANS GENERAUX</u>			
PL-000-001	A	Plan de situation	1/1 400 000
PL-000-002	A	Plan d'ensemble	1/600 000
PL-000-003	A	Plan d'ensemble - Voiries Connexes	DIVERSES
<u>PROFILS EN TRAVERS TYPES</u>			
PL-000-005	B	Profils en Travers Types – Section courante	1/100
PL-000-006 à 007	B	Profils en Travers Types – Traversée urbaine	1/100
PL-000-008	B	Profils en Travers Types – Voiries Connexes	1/100
<u>PLANS TYPES - DRAINAGE & ASSAINISSEMENT</u>			
PL-001-001	A	Drainage longitudinal	DIVERSES
PL-001-002	A	Bordures et caniveaux	DIVERSES
PL-001-003	A	Détails descente d'eau sur remblai	DIVERSES
PL-001-005	A	Liaison de fossés pour rétablissement d'accès	DIVERSES
PL-001-006	B	Buse simple	DIVERSES
PL-001-007	B	Dalots simples	DIVERSES
PL-001-008	B	Dalots multiples	DIVERSES
PL-001-009 à 011	A	Délimitation des bassins versants (Fond Cartes Topographiques)	DIVERSES
PL-001-012 à 014	A	Délimitation des bassins versants (Fond carte Modèle numérique du terrain)	DIVERSES
PL-001-015 à 018	A	Ferailages des buses et dalots	DIVERSES
<u>PLANS TYPES - SIGNALISATIONS ET EQUIPEMENTS</u>			
PL-002-001	A	Signalisation horizontale – Marquage au Sol	DIVERSES
PL-002-002	A	Signalisation verticale – Détail et Implantation des Panneaux	DIVERSES
PL-002-003	A	Equipements et dispositif de Sécurité	DIVERSES
PL-002-004	A	Carrefours types	DIVERSES
PL-002-005	A	Cheminement Piéton Type	DIVERSES
PL-002-007	A	Clôture en maçonnerie	1/50
PL-002-008	A	Bandes Rugueuses	1/500
<u>ECLAIRAGE PUBLIC</u>			
PL-003-001 à 002	B	Eclairage Publics - Détails Divers	DIVERSES

PLANS GENERAUX

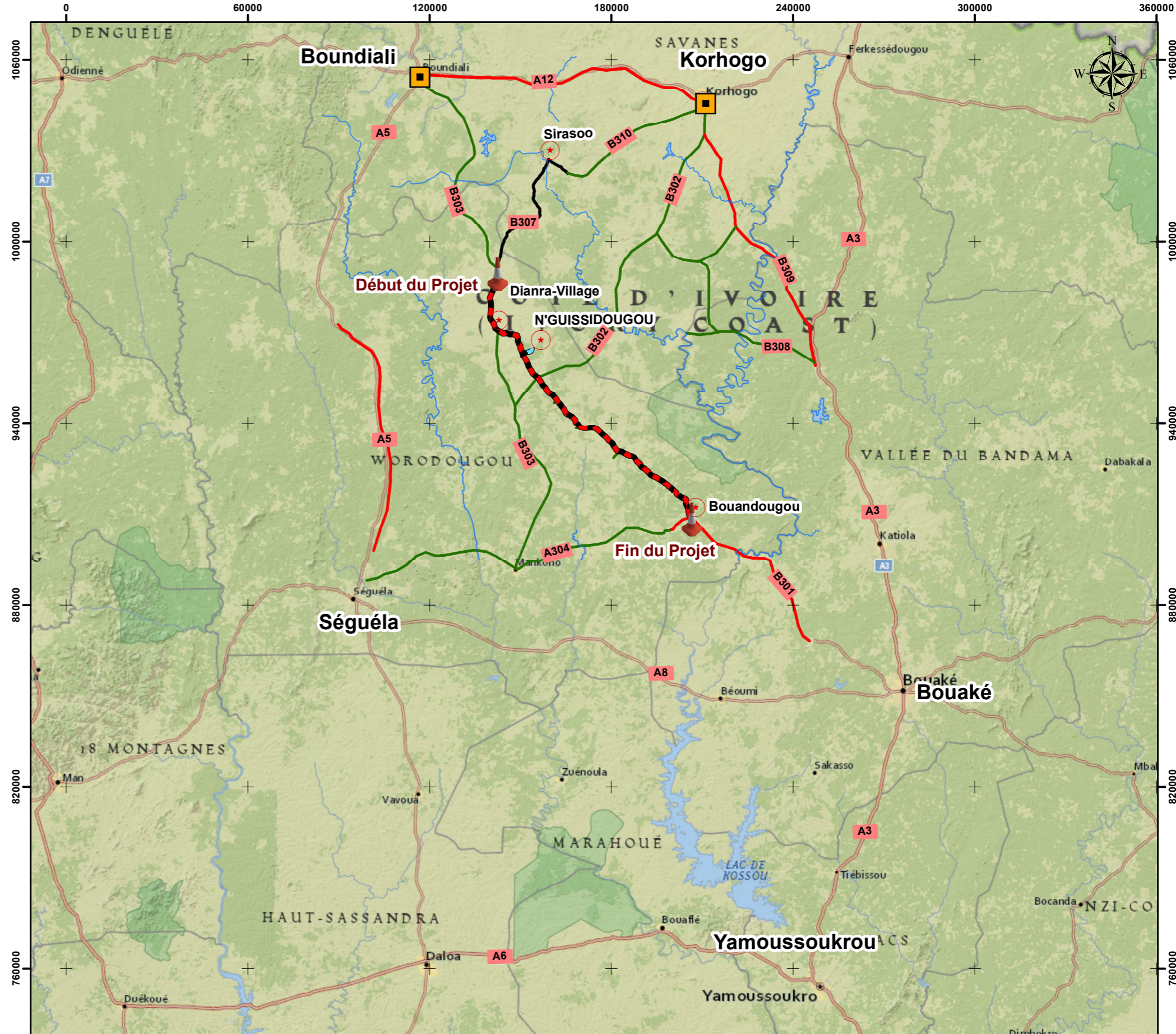
PLAN DE SITUATION

Etudes techniques d'aménagement et de bitumage de la route interurbaine Dianra – Bouandougou (113 km) dans la région du Béré



Légende:

-  Point de Départ / Arrivée
-  Route Dianra - Bouandougou
-  Liaison au Village N'GUSSIDOUGOU
-  Route Nationale
-  Route Départementale
-  Cours d'Eau/Ecoulements
-  Chef lieu
-  Ville / Village Important




 28, Rue de l'île de Zembretta, Les Jardins du Lac, Lac II, 1053 Tunis, Tunisie
 Tel. : (+216) 70.021.000 - Fax : (+216) 70.021.010
 E-Mail: studi@studi.com.tn - Site web: www.studi.com.tn

REPUBLIQUE DE CÔTE D'IVOIRE
 MINISTRE DE L'EQUIPEMENT ET DE L'ENTRETIEN ROUTIER
 CELLULE DE COORDINATION DU PROJET DE RENAISSANCE
 DES INFRASTRUCTURES EN CÔTE D'IVOIRE (CC-PRICI)

Travaux de Construction de la Route
Dianra - Bouandougou (113 km) dans la région du Béré

Rev.	Date	Dessiné par	VISA	Vérifié par	VISA	Approuvé par	VISA	Nature de la Modification	STATUT
A	JUILLET 2023	KHA		ABA		MMB			
Travaux de Construction de la Route Dianra - Bouandougou (113 km) dans la région du Béré			PLAN DE SITUATION		PHASE: APD LOT: GENERAL		N° AFFAIRE PAYS A23741CI	Echelle(s): 1/1.400.000 PLAN N° PL 000 001	FORMAT: A3 Feuille N° : REVISION A

PLAN D'ENSEMBLE

République de Côte d'Ivoire
UNION – DISCIPLINE - TRAVAIL

MINISTÈRE DE L'EQUIPEMENT ET DE L'ENTRETIEN ROUTIER

Cellule de Coordination du Projet de Renaissance Des Infrastructures en Côte d'Ivoire (CC-PRICI)

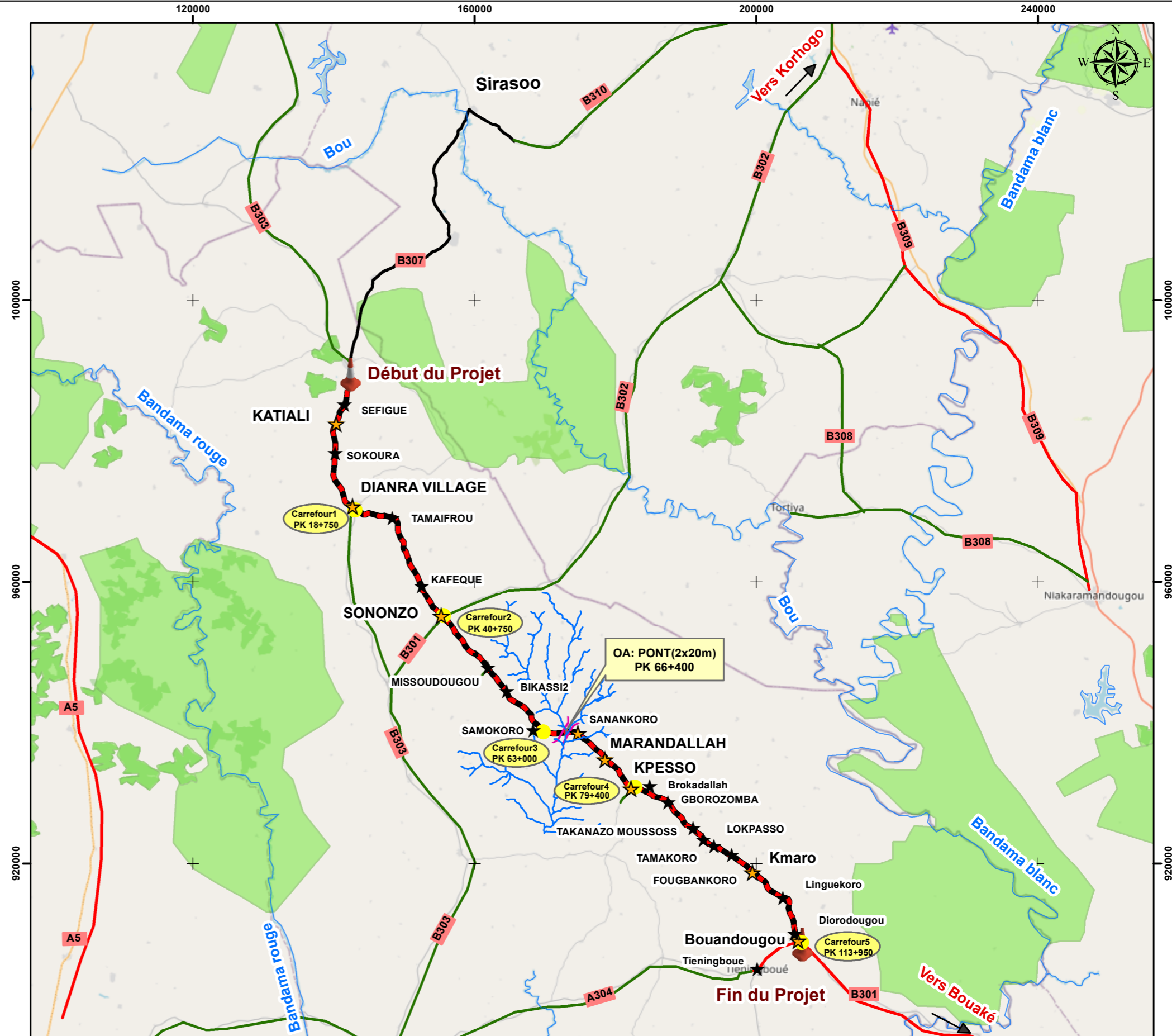
Cellule de Coordination du Projet d'Intégration Ville-Port du Grand Abidjan

Etudes techniques d'aménagement et de bitumage de la route interurbaine Dianra – Bouandougou (113 km) dans la région du Béré



Légende:

- Point de Départ / Arrivée
- Route Dianra - Bouandougou
- Route Nationale
- Route Départementale
- Cours d'Eau / Ecoulements
- Carrefour
- Ouvrage d'Art
- Forêts
- Chef lieu
- Ville / Village Important
- Village



STUDI INTERNATIONAL

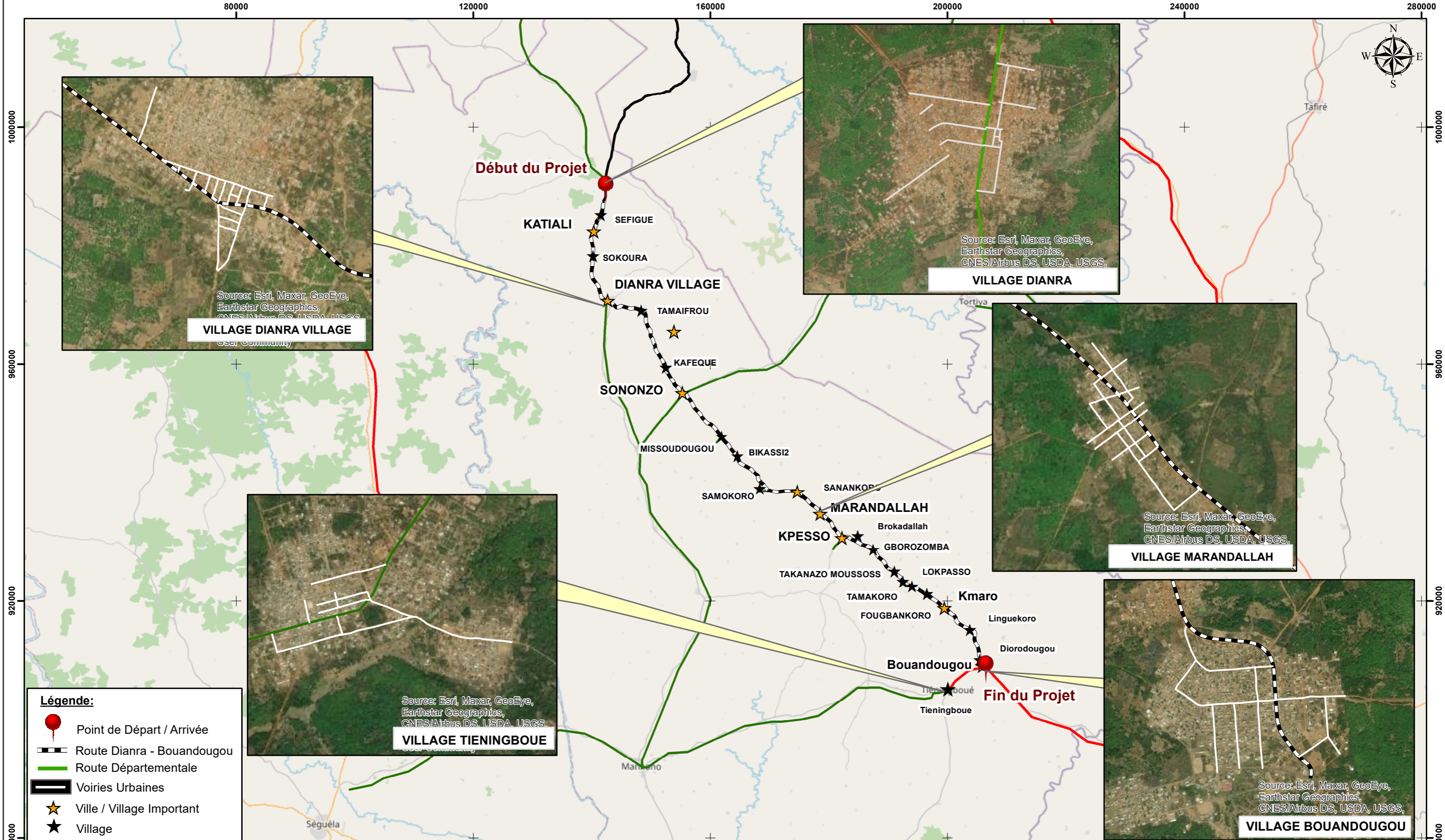
28, Rue de l'île de Zembretta, Les Jardins du Lac, Lac II, 1053 Tunis, Tunisie
Tel. : (+216) 70.021.000 - Fax : (+216) 70.021.010
E-Mail: studi@studi.com.tn - Site web: www.studi.com.tn

REPUBLIQUE DE CÔTE D'IVOIRE
MINISTÈRE DE L'EQUIPEMENT ET DE L'ENTRETIEN ROUTIER
CELLULE DE COORDINATION DU PROJET DE RENAISSANCE DES INFRASTRUCTURES EN CÔTE D'IVOIRE (CC-PRICI)

Travaux de Construction de la Route
Dianra – Bouandougou (113 km) dans la région du Béré

Rev.	Date	Dessiné par	VISA	Vérifié par	VISA	Approuvé par	VISA	Nature de la Modification	STATUT
A	JUILLET 2023	KHA		ABA		MMB			
Travaux de Construction de la Route			PLAN D'ENSEMBLE			PHASE: APD	N° AFFAIRE PAYS A.CONTRAT	A23741CI	FORMAT: A3
Dianra – Bouandougou (113 km) dans la région du Béré						LOT: GENERAL	PHASE ET LOT DEPA. PROD. SP. ET S. SP.	100.ITAC.RTEO	FEUILLE N° :
								Echelle(s): 1/600.000	Feuille N° :
								PLAN N°	REVISION
								PL.000.002	A

PLAN D'ENSEMBLE – VOIRIES URBAINES



- Légende:**
- Point de Départ / Arrivée
 - Route Dianra - Bouandougou
 - Route Départementale
 - Voiries Urbaines
 - ★ Ville / Village Important
 - ★ Village

STUDI
INTERNATIONAL

28, Rue de l'île de Zembretta, Les Jardins du Lac, Lac II, 1053 Tunis, Tunisie
Tel. : (+216) 70.021.000 - Fax : (+216) 70.021.010
E-Mail: studi@studi.com.tn - Site web: www.studi.com.tn

REPUBLIQUE DE CÔTE D'IVOIRE
MINISTÈRE DE L'ÉQUIPEMENT ET DE L'ENTRETIEN ROUTIER
CELLULE DE COORDINATION DU PROJET DE RENAISSANCE
DES INFRASTRUCTURES EN CÔTE D'IVOIRE (CC-PRICI)

Travaux de Construction de la Route
Dianra - Bouandougou (113 km) dans la région du Béré

A	JUILLET 2023	KHA		ABA		MMB	
Rev.	Date	Dessiné par	VISA	Vérifié par	VISA	Approuvé par	VISA

PLAN D'ENSEMBLE DES VOIRIES

PHASE: APD
LOT: GENERAL

N° AFFAIRE PAYS A.CONTRAT	A23741CI	Echelle(s):1/600.000	FORMAT: A3
PHASE ET LOT DEPA. PRODU. SP. ET S. SP.	100.ITAC RTEO	PLAN N° PL 000 003	FEUILLE N°
		REVISION	A

PROFILS EN TRAVERS TYPES

SECTION COURANTE

TABLEAU D'IMPLANTATION DE REFUGE
LOTS 1 & 2

LOT 1

SECTION	IMP
PK 0+050	DROITE
PK 1+650	GAUCHE
PK 3+750	DROITE
PK 7+650	GAUCHE
PK 8+535	DROITE
PK 13+170	GAUCHE
PK 13+660	DROITE
PK 22+900	GAUCHE
PK 25+110	DROITE
PK 29+020	GAUCHE
PK 30+350	DROITE
PK 33+100	GAUCHE
PK 36+375	DROITE
PK 45+010	GAUCHE
PK 46+560	DROITE
PK 49+500	GAUCHE
PK 51+400	DROITE

LOT 2

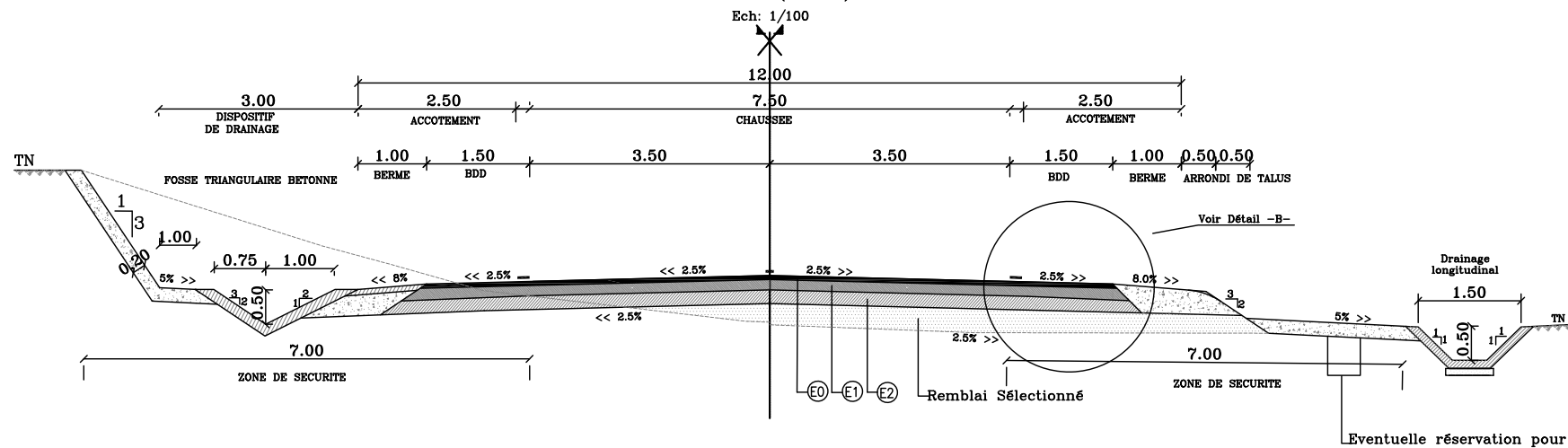
SECTION	IMP
PK 56+280	DROITE
PK 56+925	GAUCHE
PK 61+075	DROITE
PK 61+850	GAUCHE
PK 65+550	DROITE
PK 67+400	GAUCHE
PK 69+230	DROITE
PK 82+510	GAUCHE
PK 83+750	DROITE
PK 86+550	GAUCHE
PK 88+040	DROITE
PK 91+765	GAUCHE
PK 93+445	DROITE
PK 97+660	DROITE
PK 97+885	GAUCHE
PK 101+460	DROITE
PK 103+135	GAUCHE
PK 104+675	DROITE
PK 108+035	GAUCHE
PK 110+220	DROITE

TABLEAU D'APPLICATION DES PROFILS TYPES
SECTION COURANTE – LOT1

PTC	PTT1	PTT2	PTT3	PTT4	PTT5
PT1 au PT81	✓				
PT81 au PT101				✓	
PT101 au PT194	✓				
PT194 au PT221				✓	
PT221 au PT328	✓				
PT328 au PT341				✓	
PT341 au PT349	✓				
PT349 au PT358				✓	
PT358 au PT378	✓				
PT378 au PT403				✓	
PT403 au PT417	✓				
PT417 au PT465				✓	
PT465 au PT638	✓				
PT638 au PT689				✓	

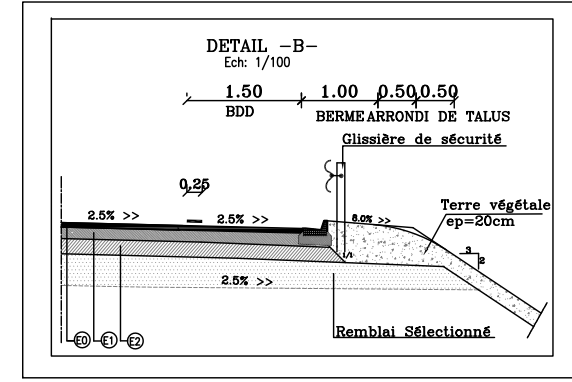
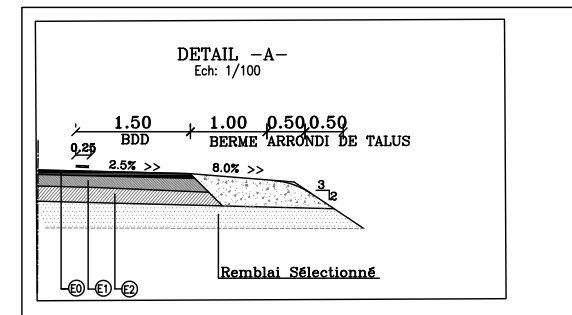
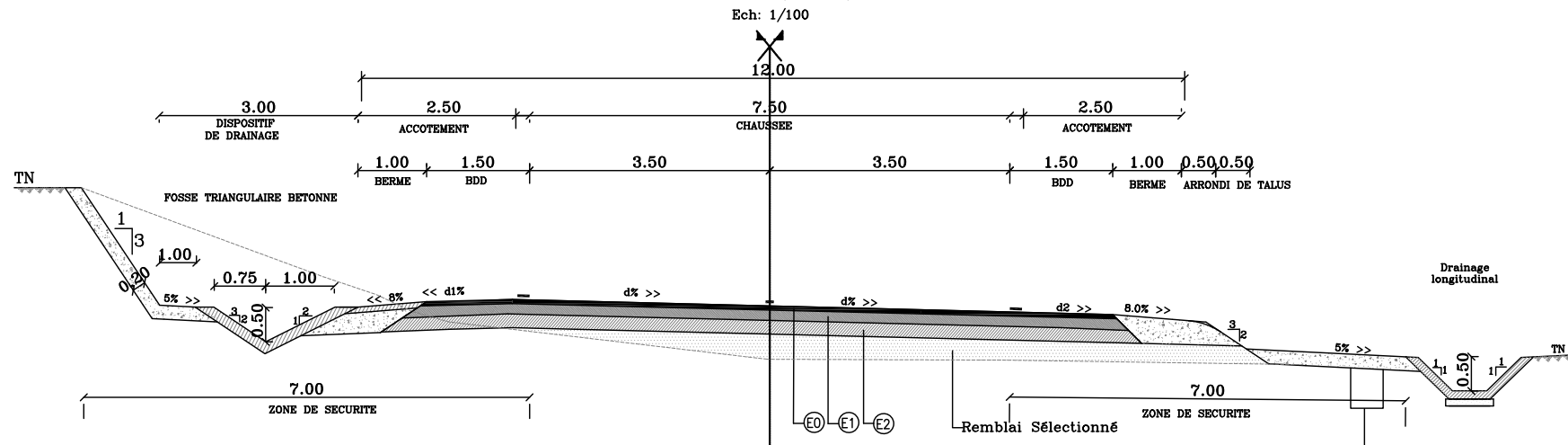
PTC	PTT1	PTT2	PTT3	PTT4	PTT5
PT689 au PT704	✓				
PT704 au PT824					✓
PT824 au PT827	✓				
PT827 au PT843		✓			
PT844 au PT985	✓				
PT985 au PT1030				✓	
PT1030 au PT1032		✓			
PT1032 au PT1444	✓				
PT1444 au PT1481				✓	
PT1481 au PT1646	✓				
PT1646 au PT1699				✓	
PT1699 au PT2050	✓				
PT2050 au PT2103				✓	
PT2103 au PT2127	✓				

PROFIL EN TRAVERS TYPE (PTT 1) : Section Courante

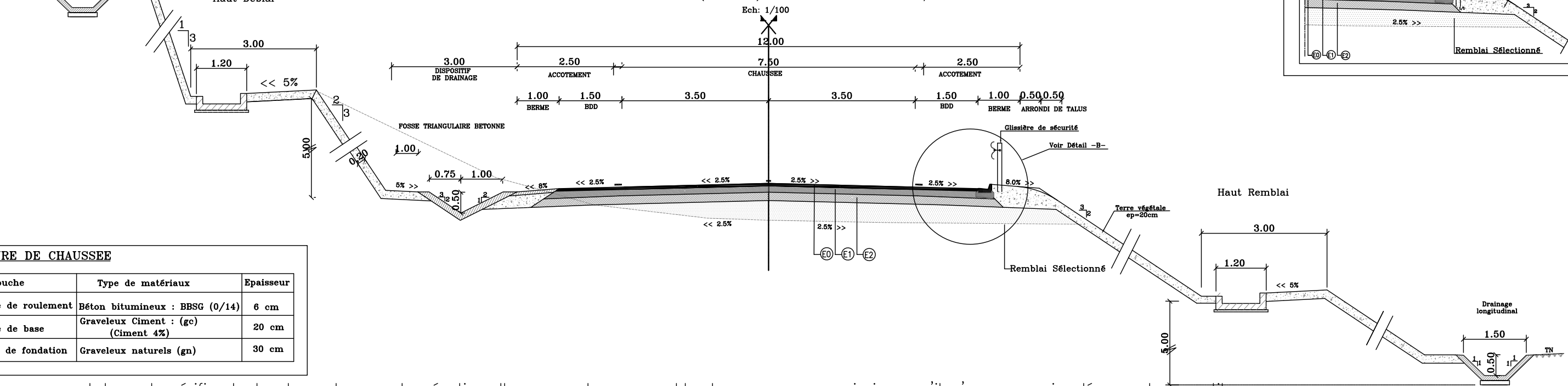


LOI DE VARIATION DES DEVERS	
CHAUSSEE	D
ACCOTEMENTS	EXTERIEUR D1
	INTERIEUR D2
D1 = 2.5% Si D < 4%	
D1 = 1.5% Si D > 4%	
D2 = 4% Si D < 4%	
D2 = D Si D > 4%	

PROFIL EN TRAVERS TYPE (PTT 2) : Section Déversée



PROFIL EN TRAVERS TYPE (PTT 3) : Cas de Haut Remblai / Haut Deblai



STRUCTURE DE CHAUSSEE		
Couche	Type de matériaux	Epaisseur
E0: Couche de roulement	Béton bitumineux : BBSG (0/14)	6 cm
E1: Couche de base	Graveleux Ciment : (gc) (Ciment 4%)	20 cm
E2: Couche de fondation	Graveleux naturels (gn)	30 cm

Nb: L'Entrepreneur est tenu de vérifier toutes les cotes avant exécution. Il sera rendu responsable des erreurs ou omissions qu'il n'aura pas signalées en temps utile.

28, Rue de l'île de Zembretta, Les Jardins du Lac, Lac II, 1053 Tunis, Tunisie
 Tel. : (+216) 70.021.000 - Fax : (+216) 70.021.010
 E-Mail: studi@studi.com.tn - Site web: www.studi.com.tn

REPUBLIQUE DE CÔTE D'IVOIRE
 MINISTÈRE DE L'EQUIPEMENT ET DE L'ENTRETIEN ROUTIER
 CELLULE DE COORDINATION DU PROJET DE RENAISSANCE
 DES INFRASTRUCTURES EN COTE D'IVOIRE (CC-PRICI)

Rev.	Date	Dessiné par	VISA	Vérifié par	VISA	Approuvé par	VISA	Nature de la Modification	STATUT
B	OCT 2023	AAB		ABH		ABH		Selon les remarques du client en date du 12/09/2023	
A	JUILLET 2023	AAB		ABH		MMB		1ère émission	

Travaux de Construction de la Route
 Dianra - Bouandougou (113 km) dans la région du Béré

PROFILS EN TRAVERS TYPES
 SECTION COURANTE

PHASE: APD	N° AFFAIRE PAYS A.CONTRAT	A23741CI	Echelle(s): 1/100	FORMAT: A3
LOT: GENERAL	PHASE ET LOT DEPA. PRODU. SP. ET S. SP.	200ITAC RTEO	PLAN N°	PL 000 005
				REVISION B

PROFILS EN TRAVERS TYPES

VOIRIES URBAINES CONNEXES

TABLEAUX D'APPLICATION DES PROFILS TYPES

VILLAGE DIANRA

Axe	PTT6	PTT7	PTT8	PTT9
Axe P1-1	✓	✓		
Axe P1-2	✓	✓		
Axe P1-3	✓	✓		
Axe P1-4	✓			
Axe P1-5	✓			
Axe P1-6	✓	✓		
Axe P1-7	✓	✓		
Axe P1-8	✓	✓		
Axe P1-9	✓	✓		
Axe S1-1			✓	✓
Axe S1-2			✓	✓
Axe S1-3			✓	
Axe S1-4			✓	
Axe S1-5			✓	

VILLAGE DIANRA VILLAGE

Axe	PTT6	PTT7	PTT8	PTT9
Axe P2-1	✓	✓		
Axe P2-2	✓	✓		
Axe P2-3	✓	✓		
Axe P2-4	✓	✓		
Axe S2-1			✓	
Axe S2-2			✓	
Axe S2-3			✓	✓
Axe S2-4			✓	✓
Axe S2-5			✓	
Axe S2-6			✓	✓
Axe S2-7			✓	✓
Axe S2-8			✓	✓
Axe S2-9			✓	✓
Axe S2-10			✓	
Axe S2-11			✓	✓
Axe S2-12			✓	
Axe S2-13			✓	✓
Axe S2-14			✓	

VILLAGE MARANDALLAH

Axe	PTT6	PTT7	PTT8	PTT9
Axe P3-1	✓	✓		
Axe P3-2	✓	✓		
Axe P3-3	✓	✓		
Axe P3-4	✓	✓		
Axe P3-5	✓	✓		
Axe P3-6	✓	✓		
Axe P3-7	✓	✓		
Axe P3-8	✓	✓		
Axe P3-9	✓	✓		
Axe P3-10	✓	✓		
Axe P3-11	✓	✓		
Axe P3-12	✓			
Axe P3-13	✓	✓		
Axe S3-1			✓	✓

TABLEAUX D'APPLICATION DES PROFILS TYPES

VILLAGE BOUANDOUGOU

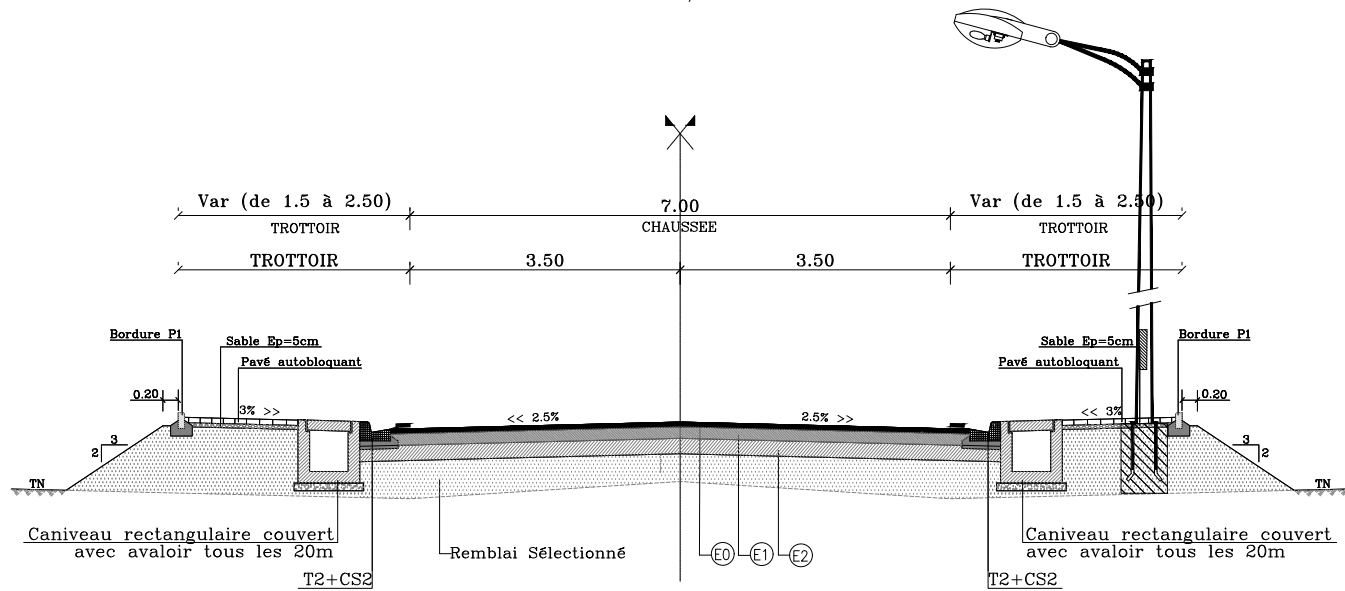
Axe	PTT6	PTT7	PTT8	PTT9	PTT10
Axe P4-1	✓	✓			
Axe P4-2	✓	✓			
Axe P4-3	✓	✓			
Axe P4-4	✓				✓
Axe P4-5	✓				
Axe P4-6	✓	✓			
Axe P4-7	✓	✓			✓
Axe P4-8	✓	✓			✓
Axe S4-1			✓	✓	

VILLAGE TIÉNINGBOUÉ

Axe	PTT6	PTT7	PTT8	PTT9
Axe P5-1	✓			
Axe P5-2	✓	✓		
Axe P5-3	✓			
Axe P5-4	✓			
Axe P5-5	✓	✓		
Axe S5-1			✓	
Axe S5-2			✓	✓
Axe S5-3			✓	
Axe S5-4			✓	

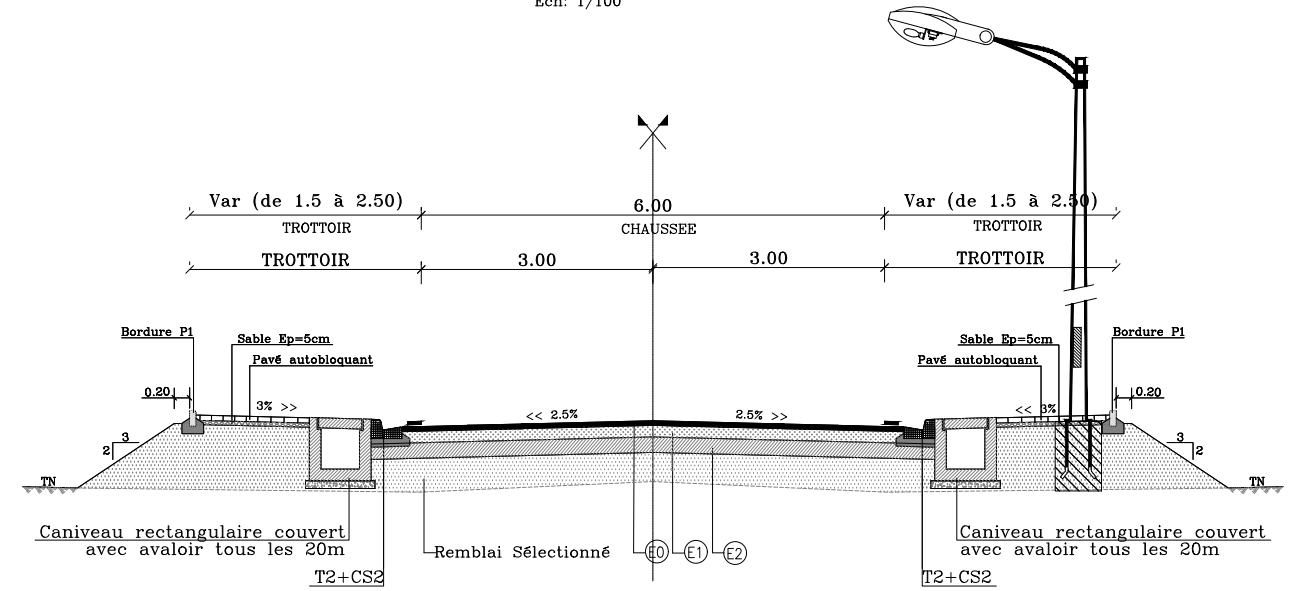
PROFIL EN TRAVERS TYPE (PTT 6) : Voiries Urbaines Principales – sans aires de stationnement

Ech: 1/100



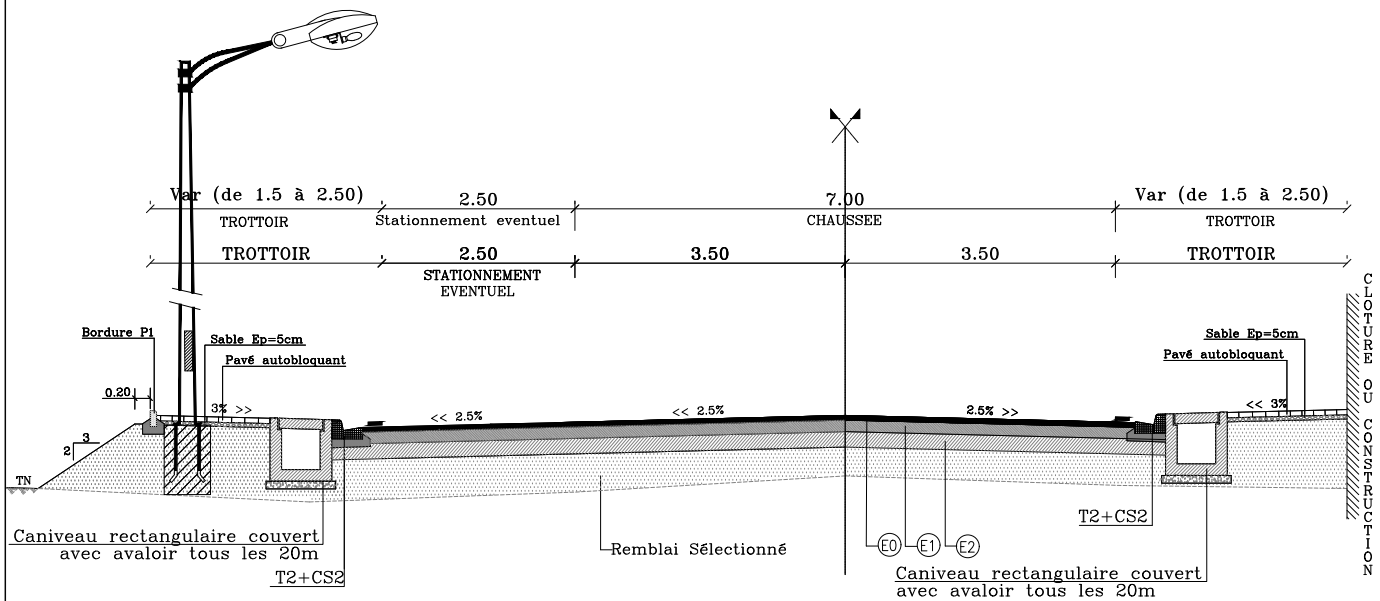
PROFIL EN TRAVERS TYPE (PTT 8) : Voiries Urbaines Secondaires – sans aires de stationnement

Ech: 1/100



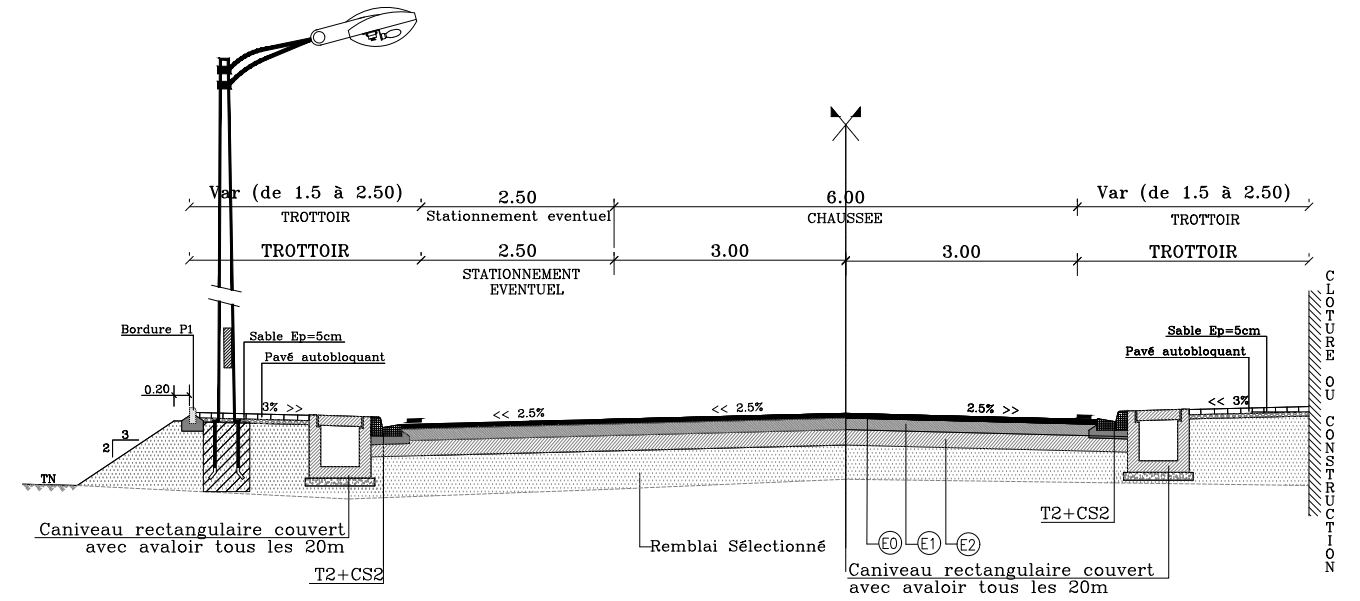
PROFIL EN TRAVERS TYPE (PTT 7) Voiries Urbaines Principales – avec aires de stationnement

Ech: 1/100



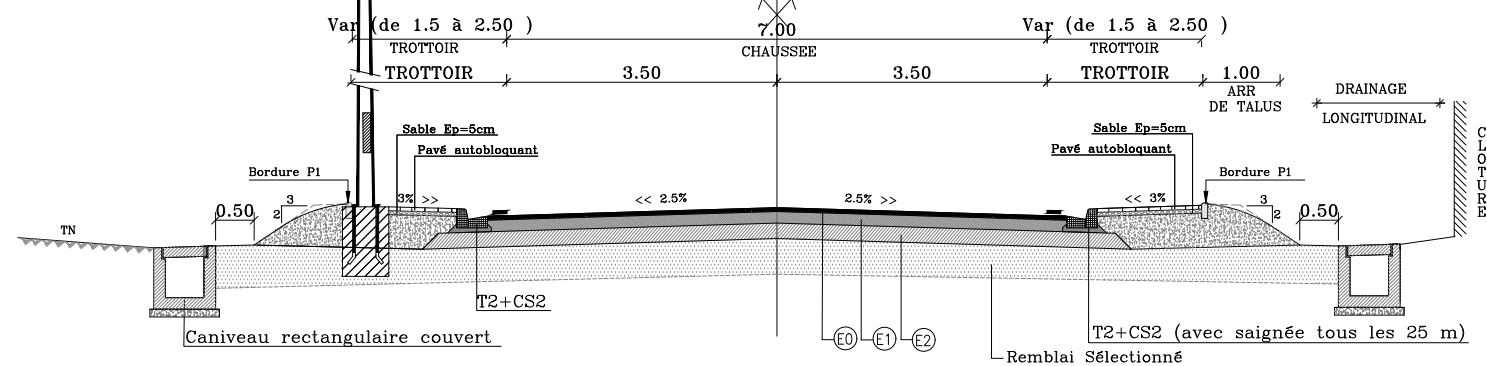
PROFIL EN TRAVERS TYPE (PTT 9) : Voiries Urbaines Secondaires avec aires de stationnement

Ech: 1/100



PROFIL EN TRAVERS TYPE (PTT 10) : Voiries Urbaines Principales

Ech: 1/100



STRUCTURE DE CHAUSSEE

Couche	Type de matériaux	Epaisseur
E0: Couche de roulement	Béton bitumineux : BBSG (0/14)	6 cm
E1: Couche de base	Tout venant de concassage (TVC)	15 cm
E2: Couche de fondation	Graveleux naturels (gn)	20 cm

Nb: L'Entrepreneur est tenu de vérifier toutes les cotes avant exécution. Il sera rendu responsable des erreurs ou omissions qu'il n'aura pas signalées en temps utile.



28, Rue de l'île de Zembretta, Les Jardins du Lac, Lac II, 1053 Tunis, Tunisie
 Tel. : (+216) 70.021.000 – Fax : (+216) 70.021.010
 E-Mail: studi@studi.com.tn – Site web: www.studi.com.tn

REPUBLIQUE DE CÔTE D'IVOIRE
 MINISTÈRE DE L'EQUIPEMENT ET DE L'ENTRETIEN ROUTIER
 CELLULE DE COORDINATION DU PROJET DE RENAISSANCE
 DES INFRASTRUCTURES EN COTE D'IVOIRE (CC-PRICI)

Travaux de Construction de la Route
 Dianra – Bouandougou (113 km) dans la région du Béré

PROFILS EN TRAVERS TYPES
 VOIRIES URBAINES CONNEXES

Rev.	Date	Dessiné par	VISA	Vérifié par	VISA	Approuvé par	VISA	Nature de la Modification	STATUT
B	NOV 2023	AAB		ABH		MMB		Selon les remarques du Client de la date du 12/09/2023	
A	JUILLET 2023	AAB		ABH		MMB		1ère émission	

PHASE: APD

LOT: GENERAL

N° AFFAIRE PAYS A.CONTRAT
 PHASE ET LOT DEPA. PRODU. SP. ET S. SP

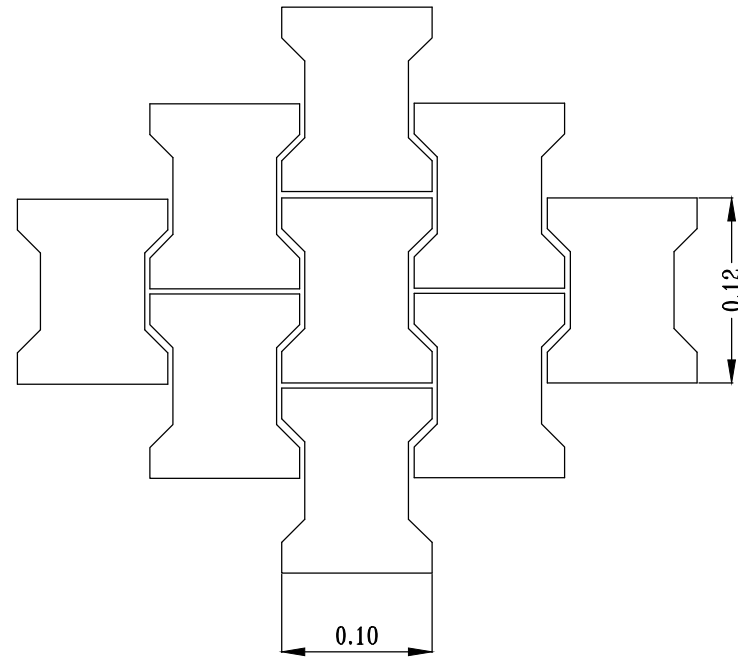
A23741CI
 200 ITAC RTEO

Echelle(s): 1/100
 PLAN N° PL 000 007

FORMAT: A3
 Feuille N° :
 REVISION B

PLANS TYPES – DRAINAGE & ASSAINISSEMENT

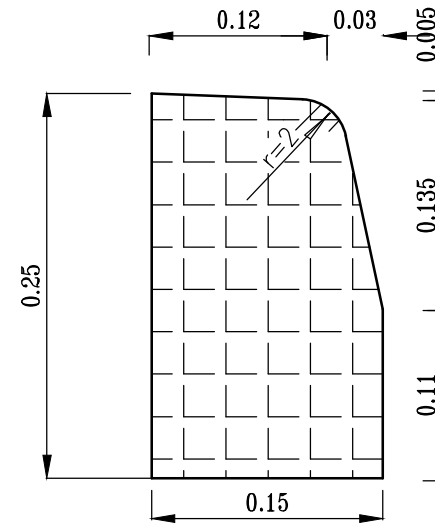
PAVE EN AUTOBLOQUANTS



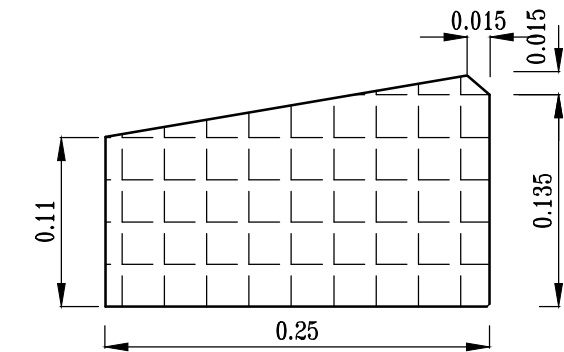
BORDURES ET CANIVEAUX

Echelle : 1/5

BORDURE T2

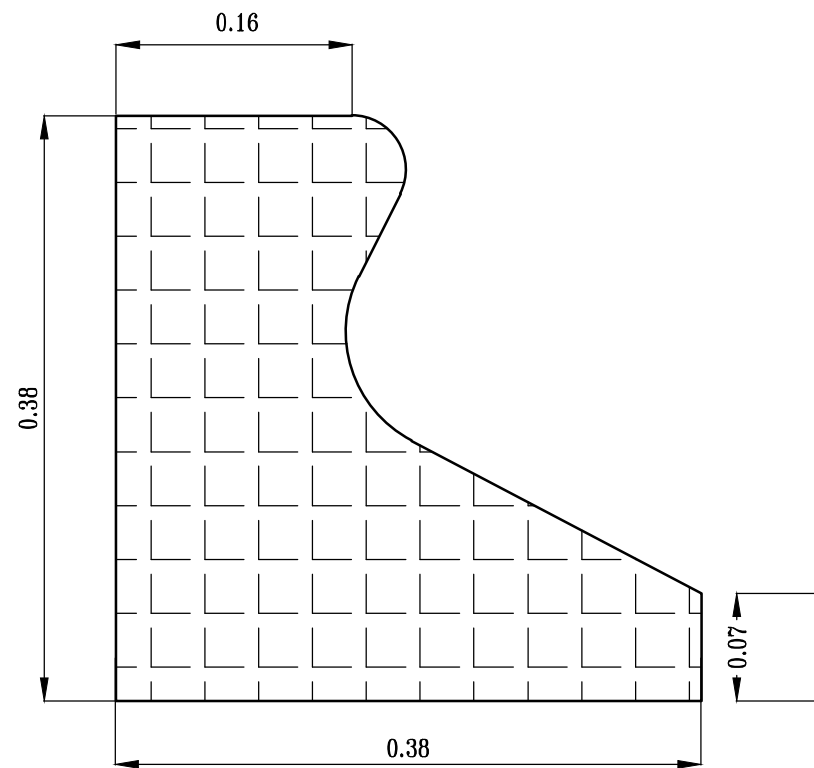


CANIVEAU CS2

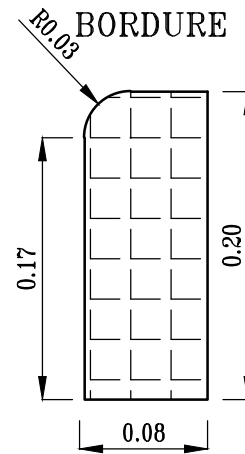


BORDURE GSS2

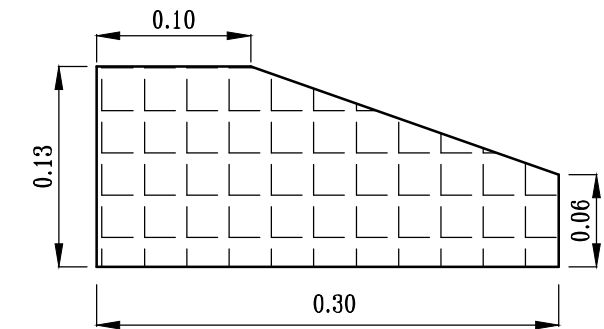
Echelle : 1/5



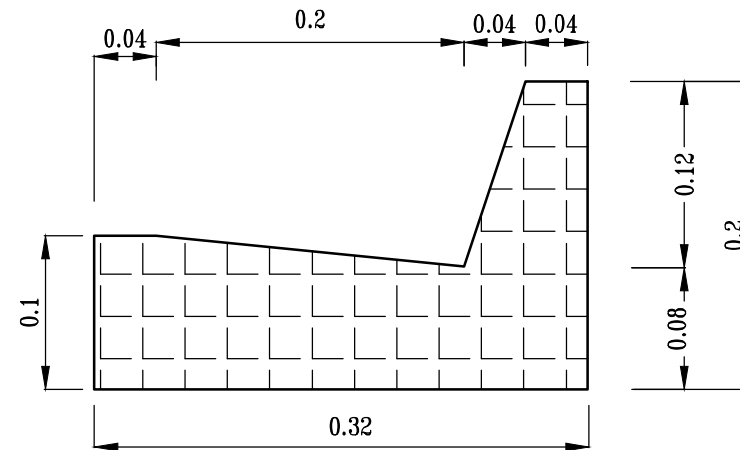
BORDURE P1



BORDURE ILOT



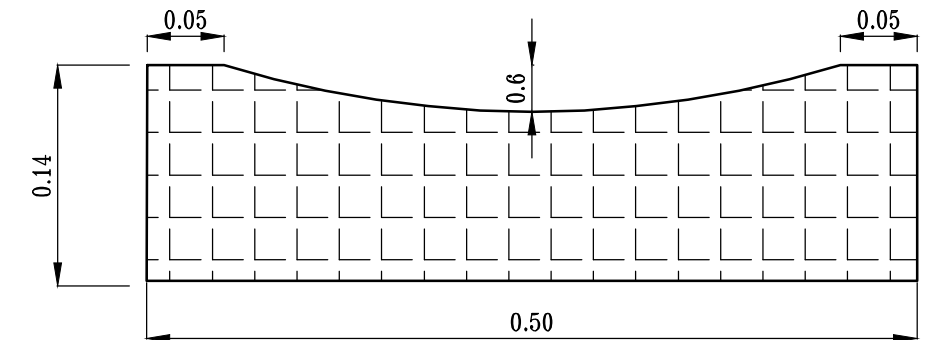
BORDURE CANIVEAU



CANIVEAU CC2

Cunette en V en élément préfabriqué béton

Echelle : 1/5



Nb: L'Entrepreneur est tenu de vérifier toutes les cotes avant exécution. Il sera rendu responsable des erreurs ou omissions qu'il n'aura pas signalées en temps utile.



28, Rue de l'île de Zembretta, Les Jardins du Lac, Lac II, 1053 Tunis, Tunisie
Tel. : (+216) 70.021.000 - Fax : (+216) 70.021.010
E-Mail: studi@studi.com.tn - Site web: www.studi.com.tn

REPUBLIQUE DE CÔTE D'IVOIRE
MINISTÈRE DE L'ÉQUIPEMENT ET DE L'ENTRETIEN ROUTIER
CELLULE DE COORDINATION DU PROJET DE RENAISSANCE
DES INFRASTRUCTURES EN CÔTE D'IVOIRE (CC-PRICI)

Travaux de Construction de la Route
Dianra - Bouandougou (113 km) dans la région du Béré

PLAN TYPE DE DRAINAGE
BORDURES ET CANIVEAUX

Rev.	Date	Dessiné par	VISA	Vérifié par	VISA	Approuvé par	VISA	Nature de la Modification	STATUT
A	JUILLET 2023	AAB		ABH		MMB			

PHASE: APD

LOT: GENERAL

N° AFFAIRE
PAYS
A.CONTRAT

A23741CI

PHASE ET LOT
DEPA. PRODU.
SP. ET S. SP.

200.ITACHYDO

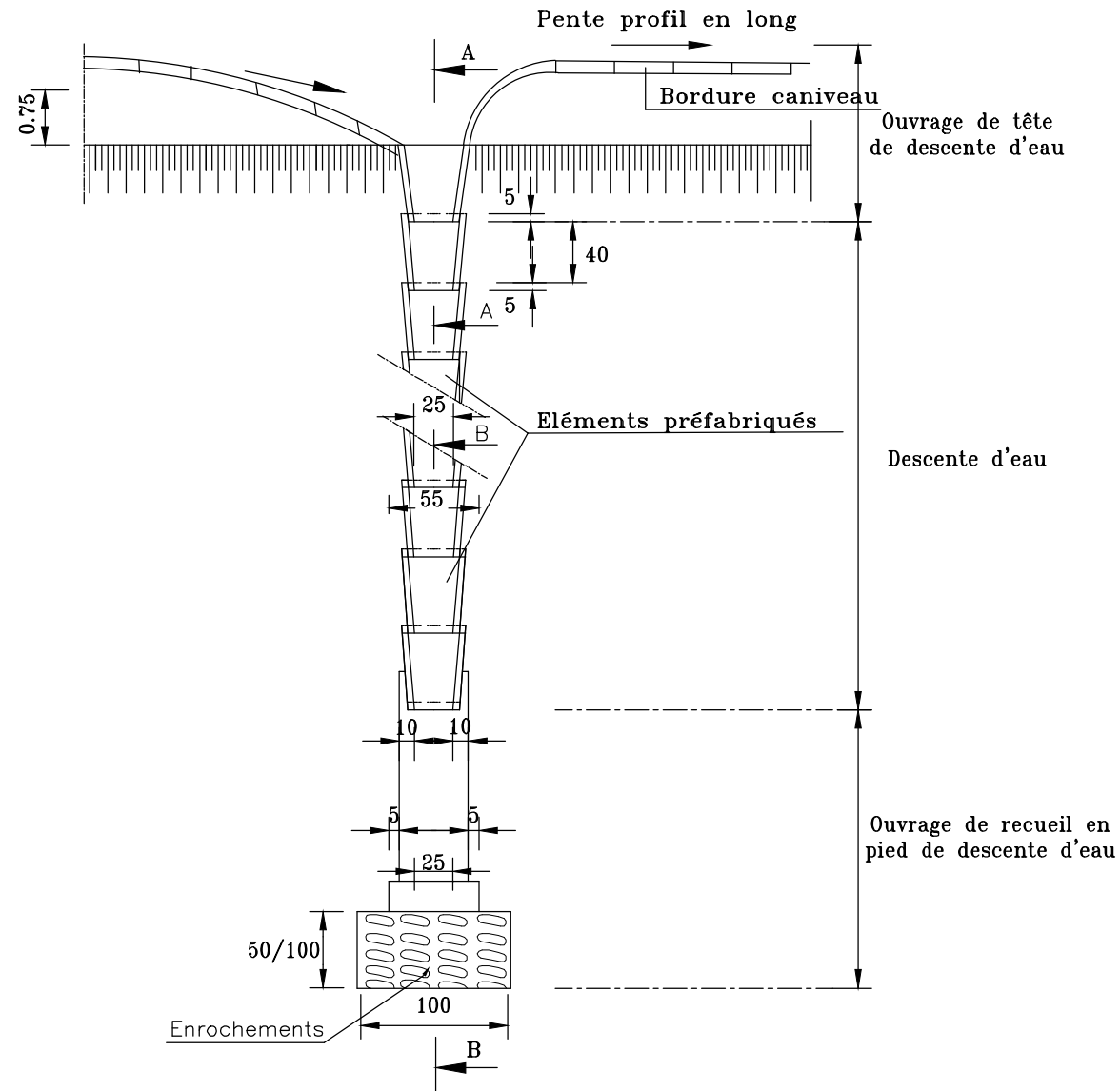
Echelle(s): Diverses

PLAN N° PL 001 002

FORMAT: A3
Feuille N° :
REVISION A

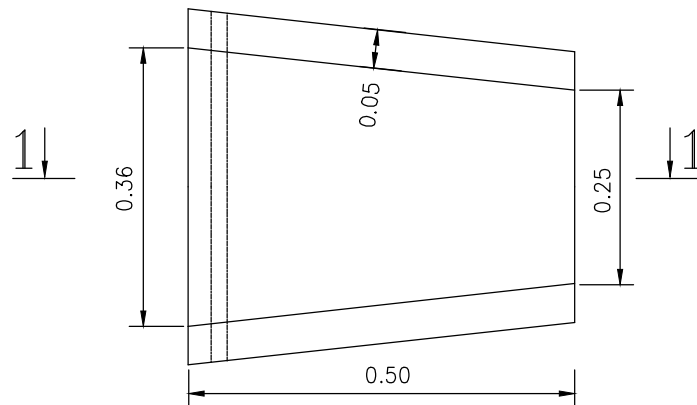
VUE EN PLAN

Ech:1/50



VUE EN PLAN

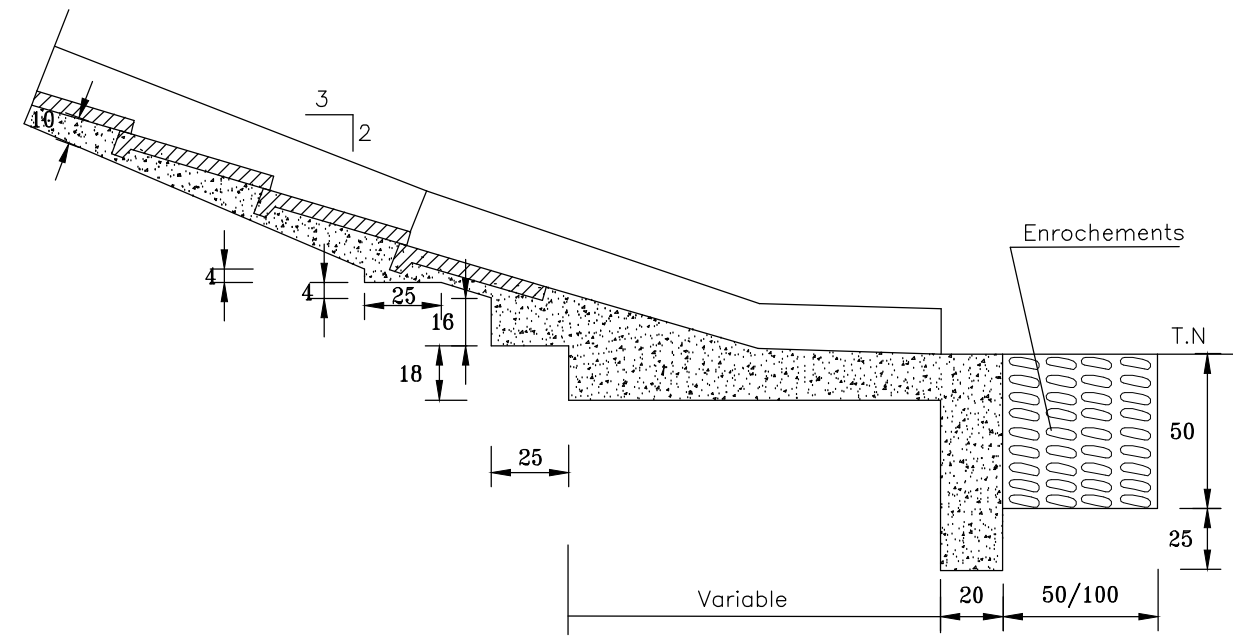
Ech: 1/10



DESCENTE D'EAU SUR REMBLAIS

COUPE B-B

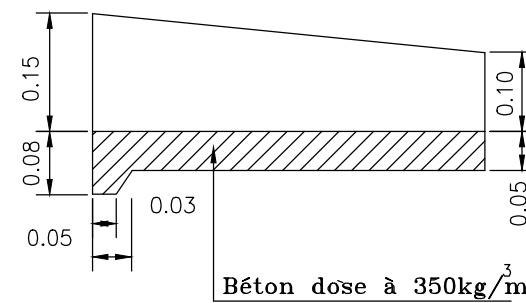
Ech:1/25



B1 = BETON DOSE A 150 Kg/m³
B3 = BETON DOSE A 300 Kg/m³

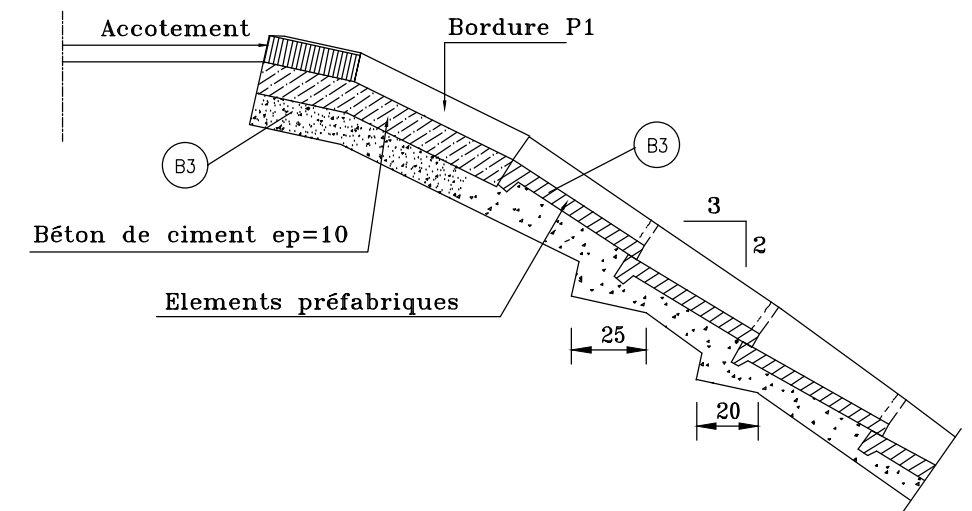
COUPE 1-1

Ech: 1/10



COUPE A-A

Ech:1/25



Nb: L'Entrepreneur est tenu de vérifier toutes les cotes avant exécution. Il sera rendu responsable des erreurs ou omissions qu'il n'aura pas signalées en temps utile.



28, Rue de l'île de Zembretta, Les Jardins du Lac, Lac II, 1053 Tunis, Tunisie
Tel. : (+216) 70.021.000 - Fax : (+216) 70.021.010
E-Mail: studi@studi.com.tn - Site web: www.studi.com.tn

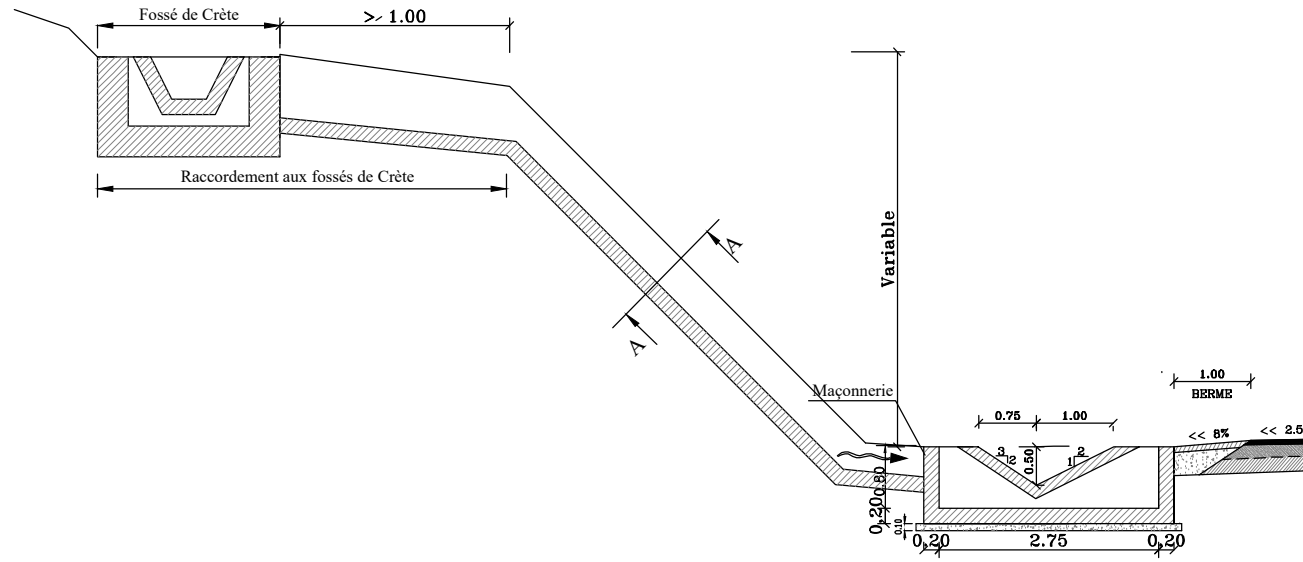
REPUBLIQUE DE CÔTE D'IVOIRE
MINISTÈRE DE L'ÉQUIPEMENT ET DE L'ENTRETIEN ROUTIER
CELLULE DE COORDINATION DU PROJET DE RENAISSANCE
DES INFRASTRUCTURES EN CÔTE D'IVOIRE (CC-PRICI)

Travaux de Construction de la Route
Dianra - Bouandougou (113 km) dans la région du Béré

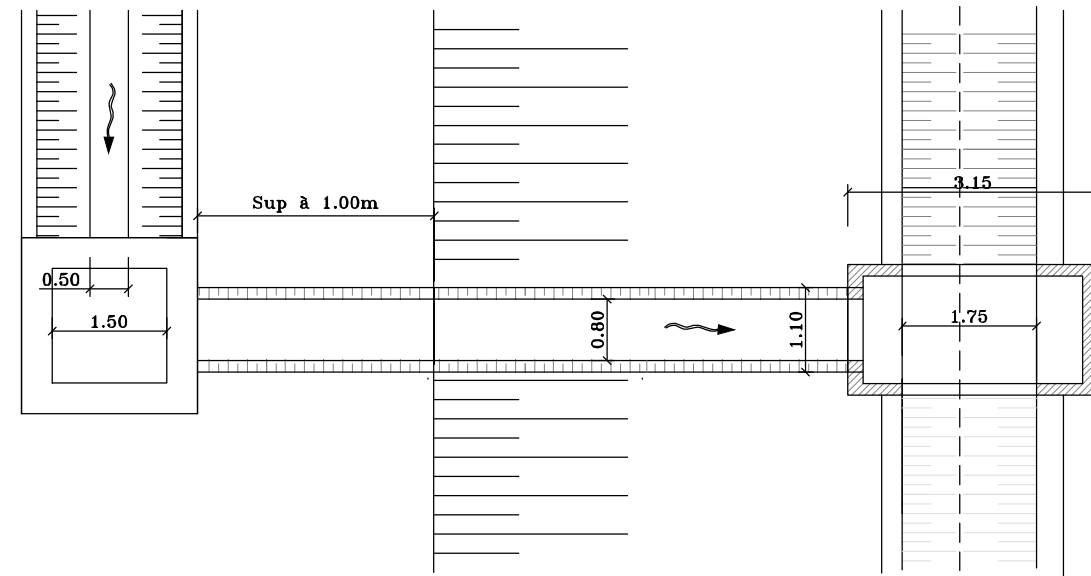
DETAILS DESCENTE D'EAU SUR REMBLAI

Rev.	Date	Dessiné par	VISA	Vérifié par	VISA	Approuvé par	VISA	Nature de la Modification	STATUT
A	JUILLET 2023	AAB		ABH		MMB			
PHASE: APD								N° AFFAIRE PAYS A.CONTRAT	FORMAT: A3
LOT: GENERAL								A23741CI	Feuille N° :
								Echelle(s): Diverses	REVISION A
								200.ITACHYDO	PLAN N° PL 001 003

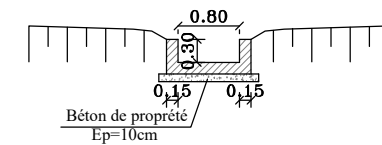
DESCENTE D'EAU AMONT
ECHELLE : 1/100



Vue en plan



Coupe A-A
Echelle : 1/50



Nb: L'Entrepreneur est tenu de vérifier toutes les cotes avant exécution. Il sera rendu responsable des erreurs ou omissions qu'il n'aura pas signalées en temps utile.



28, Rue de l'île de Zembretta, Les Jardins du Lac, Lac II, 1053 Tunis, Tunisie
Tel. : (+216) 70.021.000 - Fax : (+216) 70.021.010
E-Mail: studi@studi.com.tn - Site web: www.studi.com.tn

REPUBLIQUE DE CÔTE D'IVOIRE
MINISTÈRE DE L'ÉQUIPEMENT ET DE L'ENTRETIEN ROUTIER
CELLULE DE COORDINATION DU PROJET DE RENAISSANCE
DES INFRASTRUCTURES EN CÔTE D'IVOIRE (CC-PRICI)

Travaux de Construction de la Route
Dianra - Bouandougou (113 km) dans la région du Béré

DETAILS DESCENTE D'EAU AMONT

Rev.	Date	Dessiné par	VISA	Vérifié par	VISA	Approuvé par	VISA	Nature de la Modification	STATUT
A	JUILLET 2023	AAB		ABH		MMB			

PHASE: APD

LOT: GENERAL

N° AFFAIRE
PAYS
A.CONTRAT

A23741CI

PHASE ET LOT
DEPA. PRODU.
SP. ET S. SP.

200 ITACHYDO

Echelle(s): Diverses

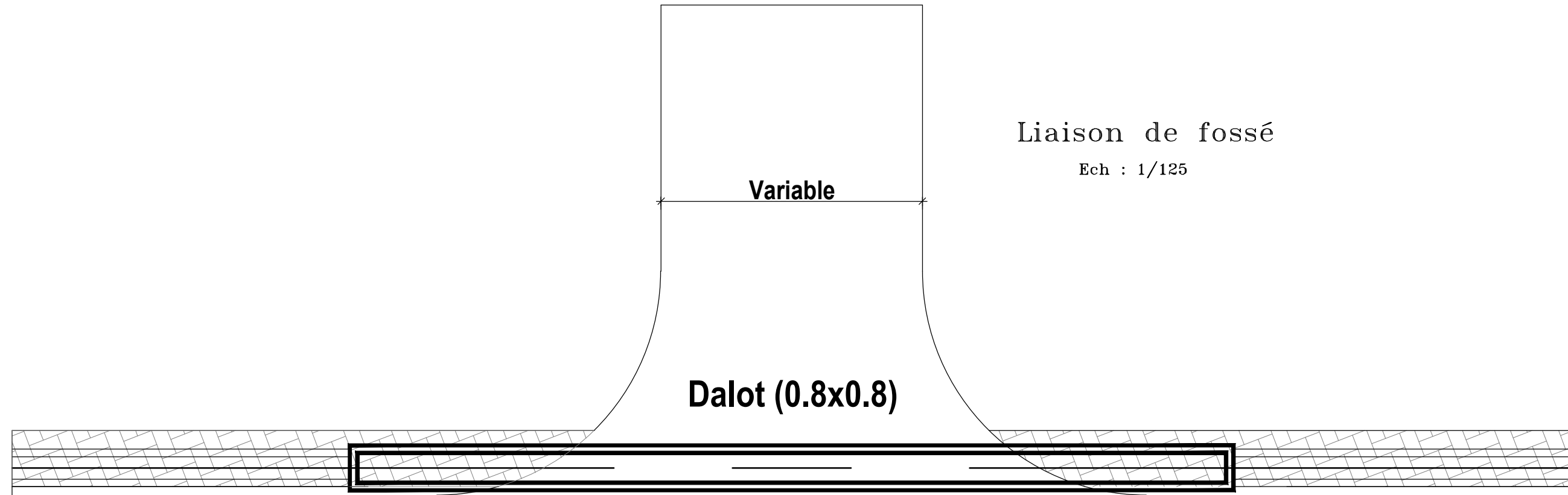
PLAN N° PL 001 004

FORMAT: A3

Feuille N° :

REVISION
A

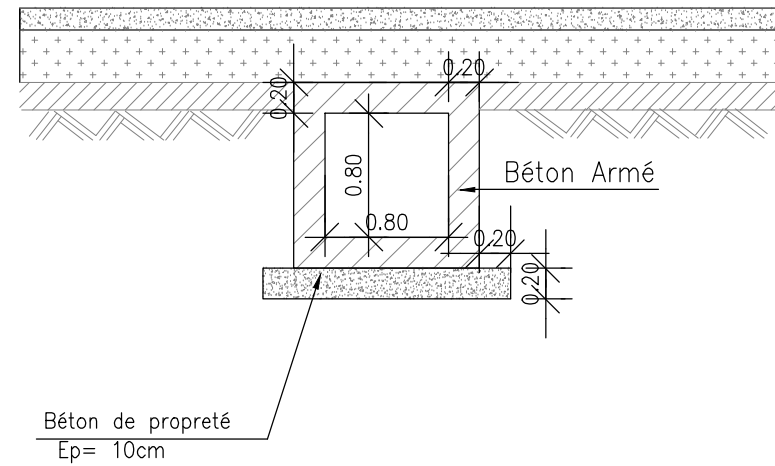
VUE EN PLAN



DALOT (0.80x0.80)

Ech : 1/50

Piste à rétablir



Nb: L'Entrepreneur est tenu de vérifier toutes les cotes avant exécution. Il sera rendu responsable des erreurs ou omissions qu'il n'aura pas signalées en temps utile.



28, Rue de l'île de Zembretta, Les Jardins du Lac, Lac II, 1053 Tunis, Tunisie
Tel. : (+216) 70.021.000 - Fax : (+216) 70.021.010
E-Mail: studi@studi.com.tn - Site web: www.studi.com.tn

REPUBLIQUE DE CÔTE D'IVOIRE
MINISTÈRE DE L'EQUIPEMENT ET DE L'ENTRETIEN ROUTIER
CELLULE DE COORDINATION DU PROJET DE RENAISSANCE
DES INFRASTRUCTURES EN COTE D'IVOIRE (CC-PRICI)

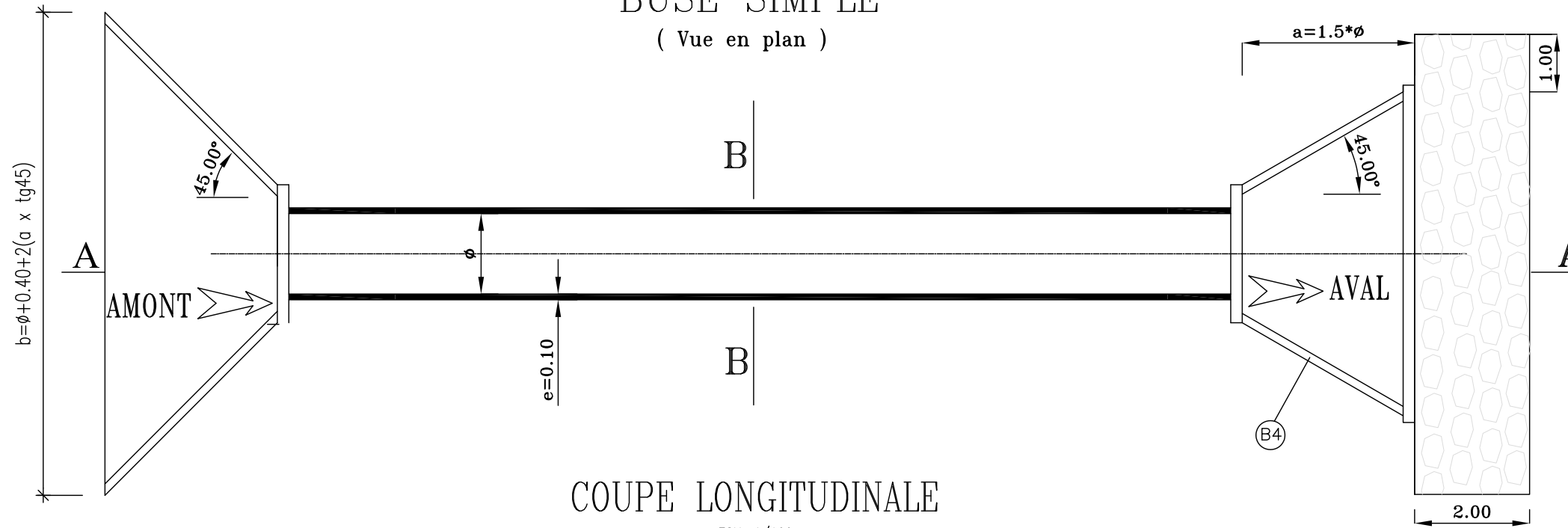
Travaux de Construction de la Route
Dianra - Bouandougou (113 km) dans la région du Béré

LIAISON DE FOSSES
POUR RETABLISSEMENT D'ACCES

Rev.	Date	Dessiné par	VISA	Vérfié par	VISA	Approuvé par	VISA	Nature de la Modification	STATUT
A	JUILLET 2023	AAB		ABH		MMB			
PHASE: APD								N° AFFAIRE PAYS A.CONTRAT	FORMAT: A3
LOT: GENERAL								200 ITACHYDO	FEUILLE N° : PL 001 005
								Echelle(s): Diverses	REVISION A

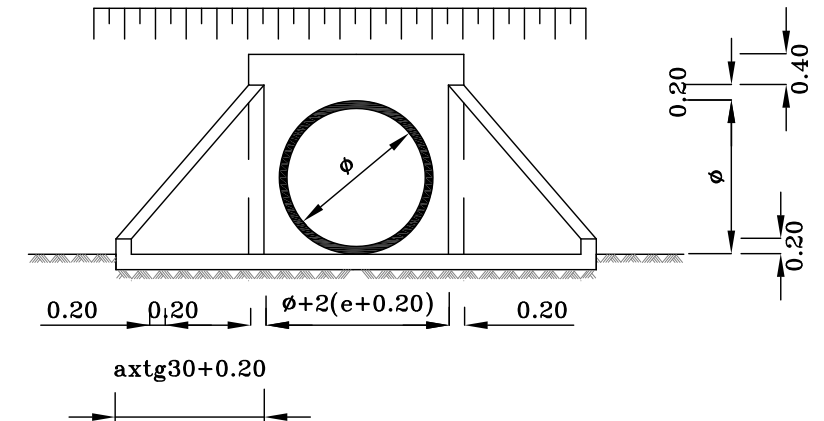
BUSE SIMPLE

(Vue en plan)



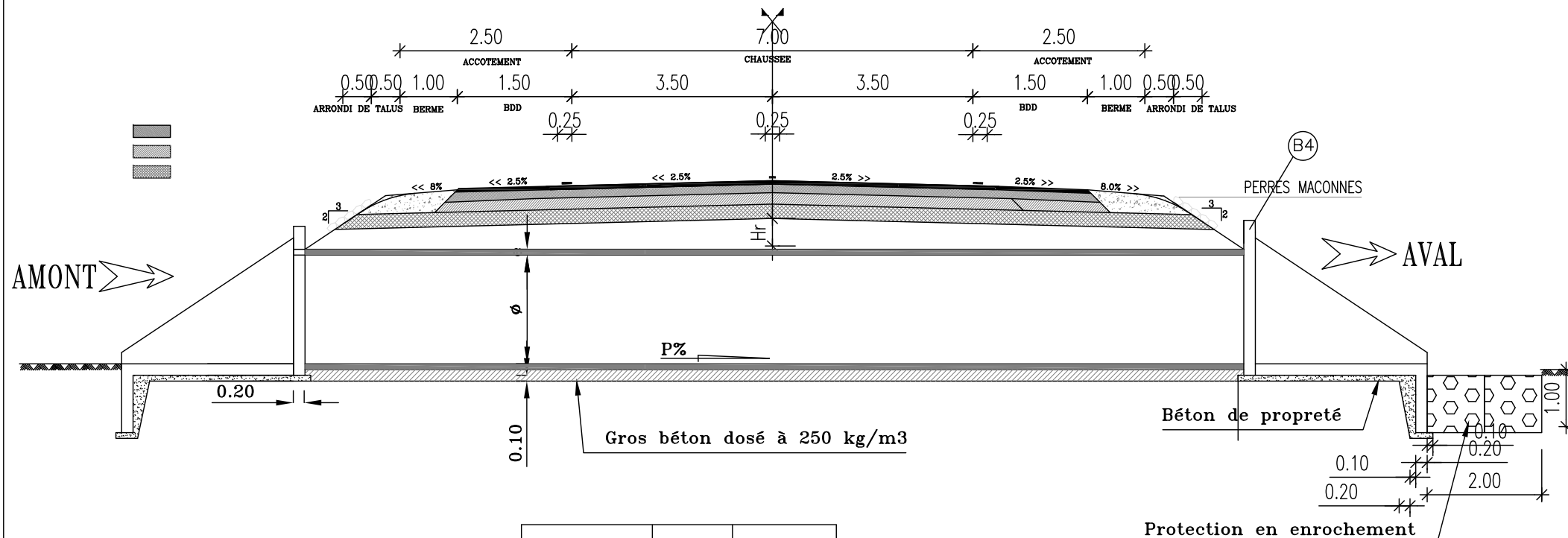
BUSE SIMPLE

(Tête normale)



COUPE LONGITUDINALE

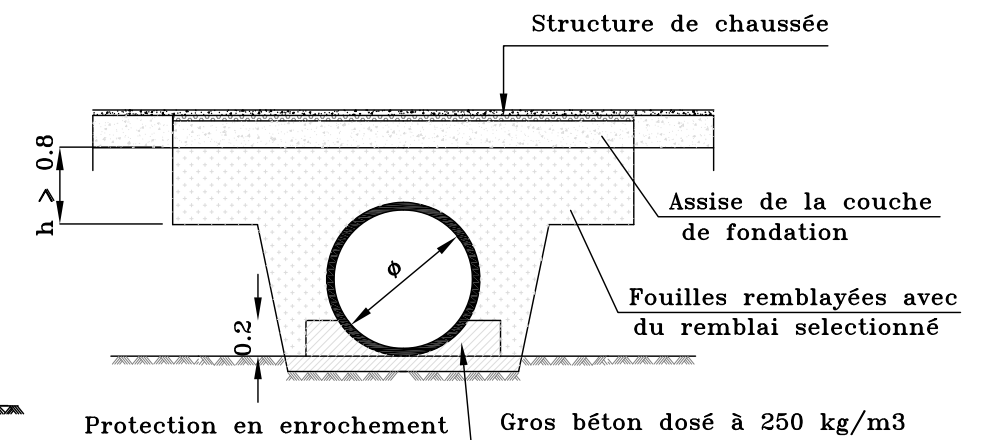
ECH: 1/100



BUSE SIMPLE

(Coupe B-B)

Detail de pose



- B2 = BETON DOSE A 250 Kg /m3
- B3 = BETON DOSE A 300 Kg /m3
- B4 = BETON DOSE A 350 Kg /m3

TYPE	a	b
Ø1000	1.5	4.4
Ø800	1.2	3.60

Protection en enrochement

Béton de propreté

Gros béton dosé à 250 kg/m3

Protection en enrochement

Gros béton dosé à 250 kg/m3

Assise de la couche de fondation

Fouilles remblayées avec du remblai sélectionné

Structure de chaussée

Nb: L'Entrepreneur est tenu de vérifier toutes les cotes avant exécution. Il sera rendu responsable des erreurs ou omissions qu'il n'aura pas signalées en temps utile.



28, Rue de l'île de Zembretta, Les Jardins du Lac, Lac II, 1053 Tunis, Tunisie
 Tel. : (+216) 70.021.000 - Fax : (+216) 70.021.010
 E-Mail: studi@studi.com.tn - Site web: www.studi.com.tn

REPUBLIQUE DE CÔTE D'IVOIRE
 MINISTÈRE DE L'ÉQUIPEMENT ET DE L'ENTRETIEN ROUTIER
 CELLULE DE COORDINATION DU PROJET DE RENAISSANCE
 DES INFRASTRUCTURES EN CÔTE D'IVOIRE (CC-PRICI)

Travaux de Construction de la Route
 Dianra - Bouandougou (113 km) dans la région du Béré

B	NOV 2023	AAB		ABH		MMB		Selon les remarques du Client de la date du 12/09/2023
A	JUILLET 2023	AAB		ABH		MMB		1ère émission
Rev.	Date	Dessiné par	VISA	Vérifié par	VISA	Approuvé par	VISA	Nature de la Modification
								STATUT

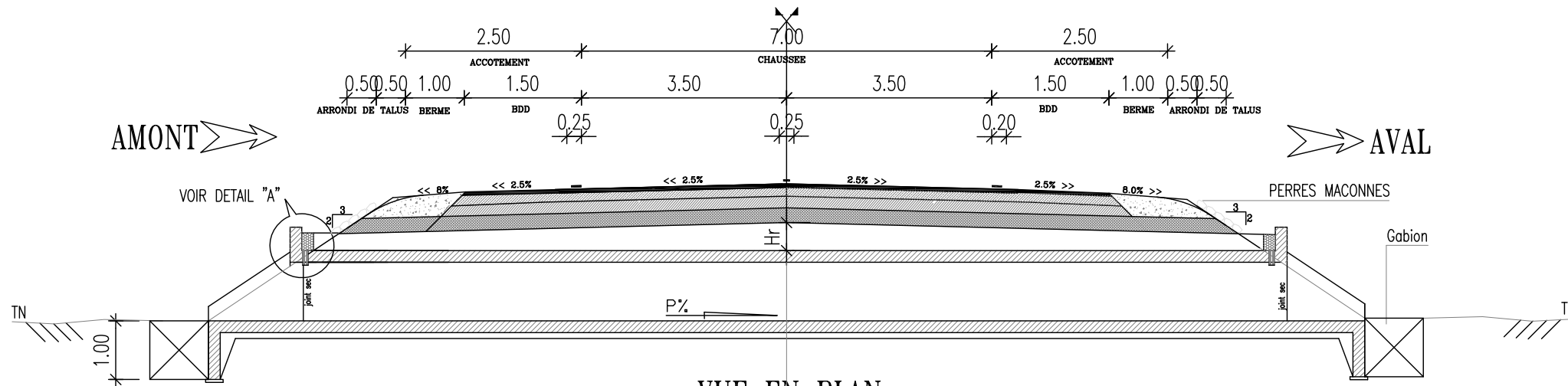
BUSE SIMPLE

PHASE: APD
 LOT: GENERAL

N° AFFAIRE PAYS A.CONTRAT	A23741CI	Echelle(s): Diverses	FORMAT: A3
PHASE ET LOT DEPA. PRODU. SP. ET S. SP.	200 ITACHYDO	PLAN N°	PL 001 006
			REVISION B

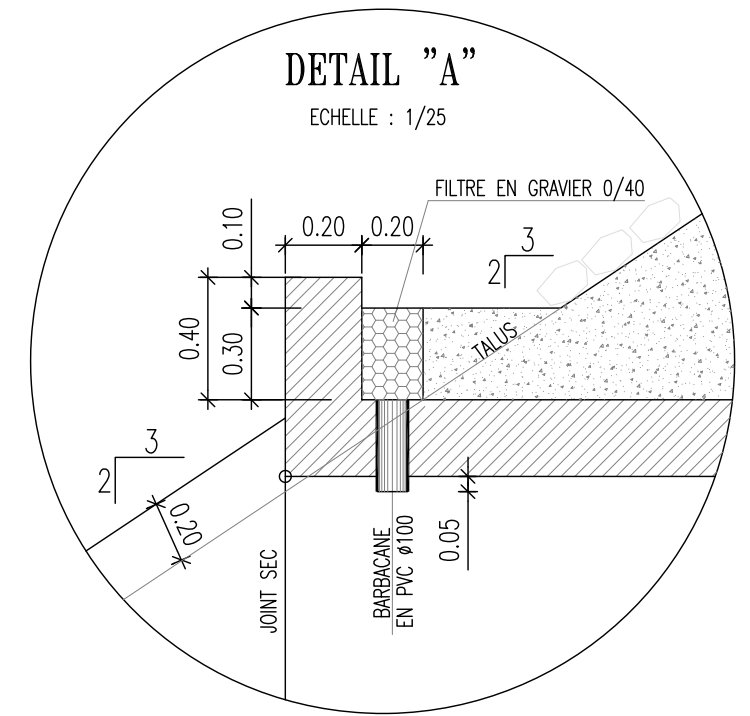
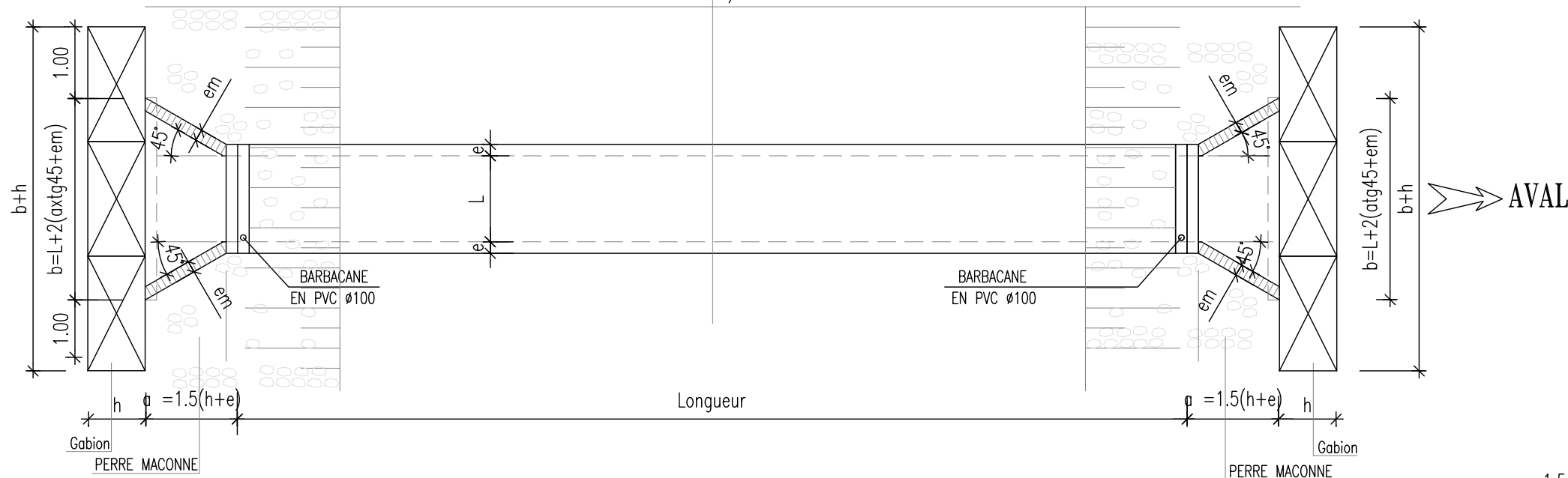
COUPE LONGITUDINALE

Ech: 1/100



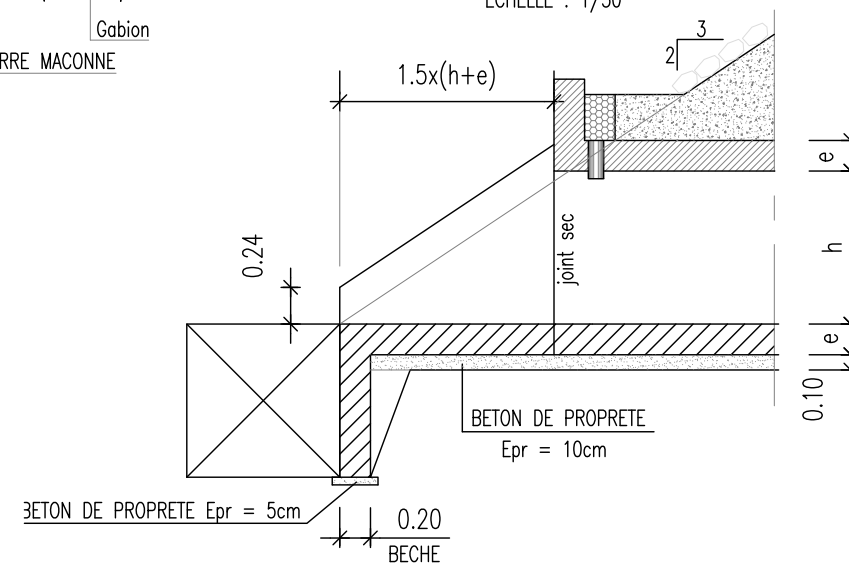
VUE EN PLAN

ECH: 1/100



ELEVATION AVAL

ECHELLE : 1/50



SECTION COURANTE

ECHELLE : 1/50

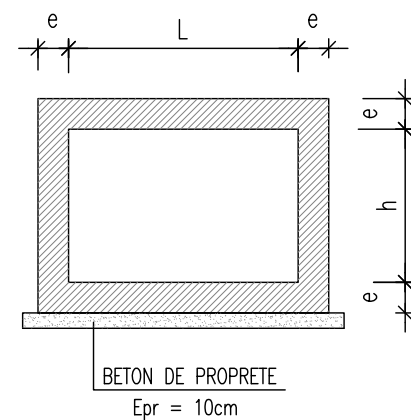


TABLEAU DE DIMENSIONNEMENT

TYPE	L	H	e	em	a	b
(1.0x1.0)	1.0	1.0	0.20	0.20	1.8	4.0
(1.5x1.5)	1.5	1.5	0.20	0.20	2.55	7.00
(2.5x1.5)	2.5	1.5	0.25	0.20	2.63	8.16
(4x2.5)	4	2.5	0.40	0.25	4.35	13.2
(3x2)	3	2	0.30	0.25	3.45	10.40

Nb: L'Entrepreneur est tenu de vérifier toutes les cotes avant exécution. Il sera rendu responsable des erreurs ou omissions qu'il n'aura pas signalées en temps utile.



28, Rue de l'île de Zembretta, Les Jardins du Lac, Lac II, 1053 Tunis, Tunisie
 Tel. : (+216) 70.021.000 - Fax : (+216) 70.021.010
 E-Mail: studi@studi.com.tn - Site web: www.studi.com.tn

REPUBLIQUE DE CÔTE D'IVOIRE
 MINISTÈRE DE L'ÉQUIPEMENT ET DE L'ENTRETIEN ROUTIER
 CELLULE DE COORDINATION DU PROJET DE RENAISSANCE
 DES INFRASTRUCTURES EN CÔTE D'IVOIRE (CC-PRICI)

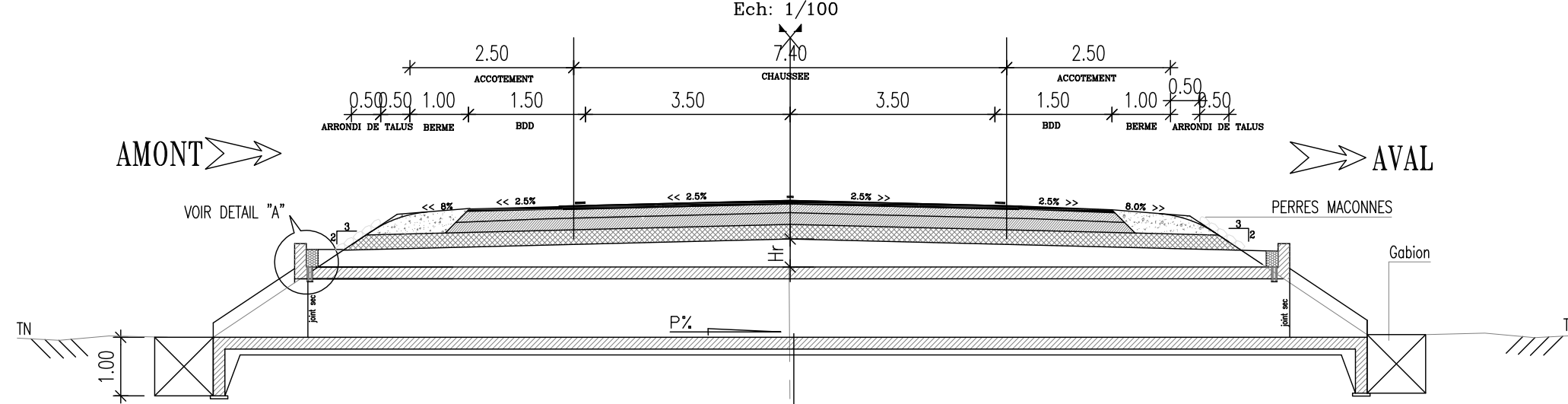
Travaux de Construction de la Route
 Dianra - Bouandougou (113 km) dans la région du Béré

Rev.	Date	Dessiné par	VISA	Vérifié par	VISA	Approuvé par	VISA	Nature de la Modification	STATUT
B	OCT 2023	LAM		ABH		MMB		Selon les remarques du client en date du 12/09/2023	
A	JUILLET 2023	AAB		ABH		MMB		1ère émission	

DALOT SIMPLE	PHASE: APD	N° AFFAIRE PAYS A.CONTRAT	A23741CI	Echelle(s): Diverses	FORMAT: A3
	LOT: GENERAL	PHASE ET LOT DEPA. PRODU. SP. ET S. SP.	200 ITACHYDO	PLAN N°	PL 001 007
					REVISION B

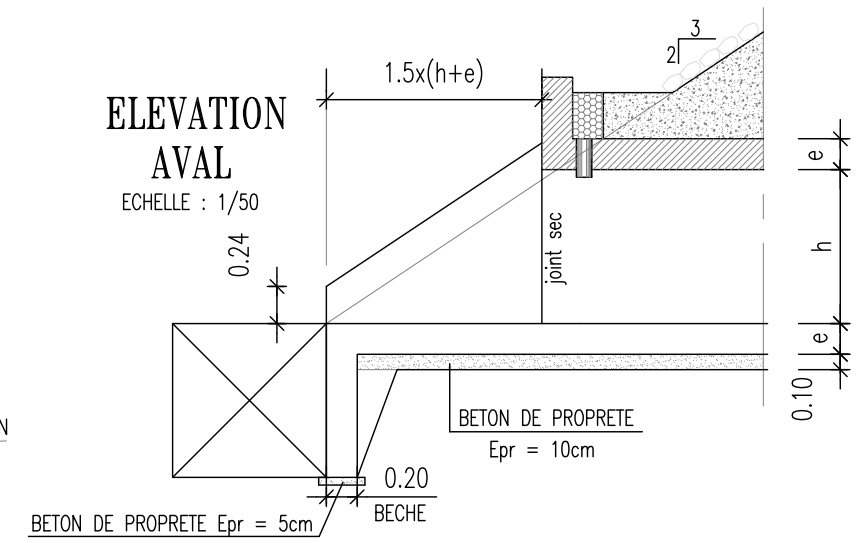
COUPE LONGITUDINALE

Ech: 1/100



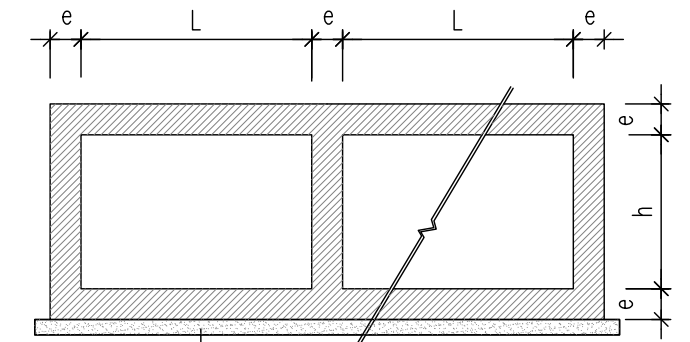
ELEVATION AVAL

Echelle : 1/50



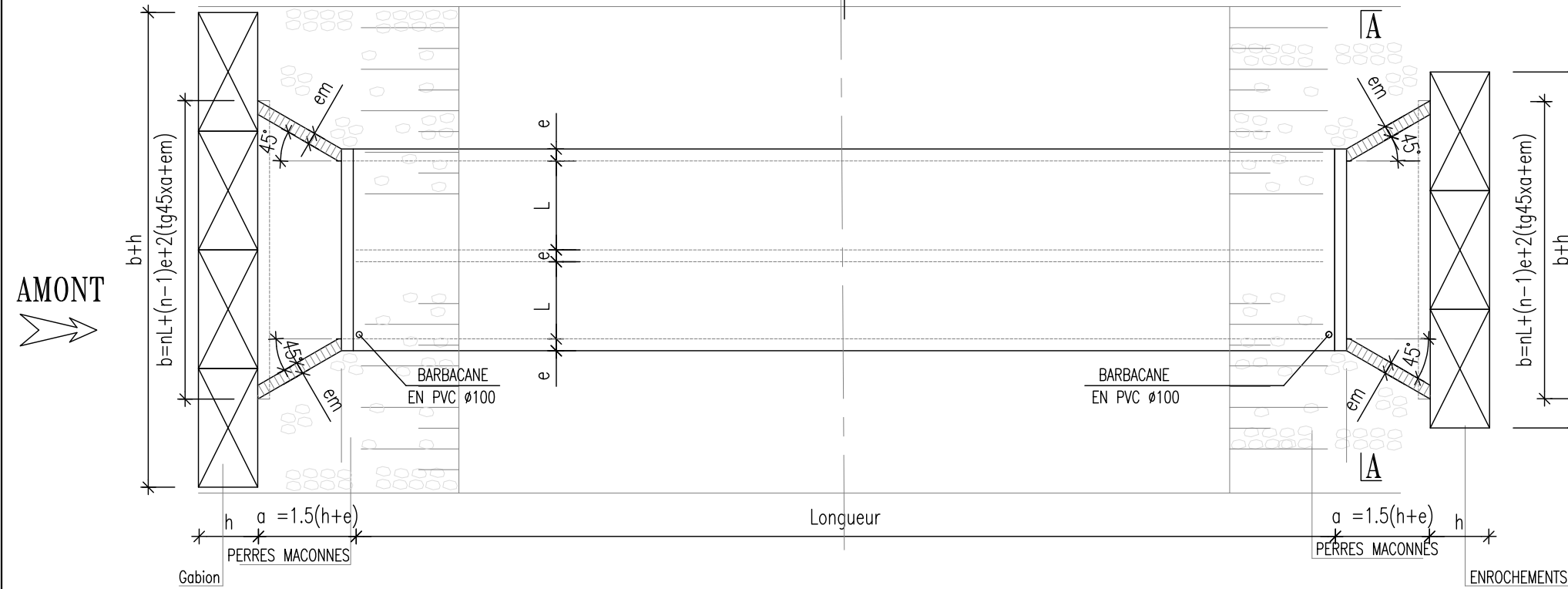
SECTION COURANTE

Echelle : 1/50



VUE EN PLAN

Ech: 1/100



DETAIL "A"

DETAIL "A"

Echelle : 1/25

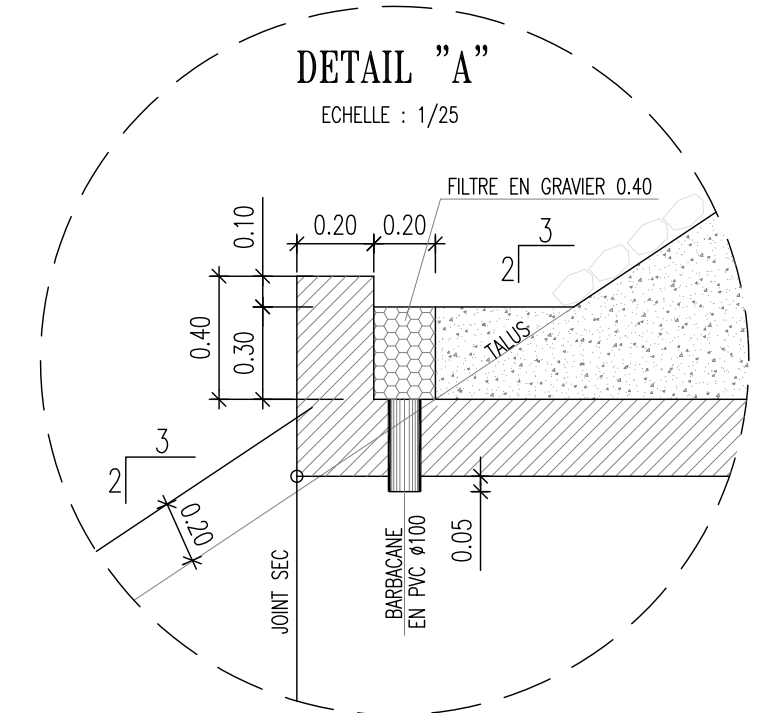


TABLEAU DE DIMENSIONNEMENT

TYPE	n	L	H	e	em	a	b
2x(3x2)	2	3	2	0.30	0.4	3.45	14.0

Nb: L'Entrepreneur est tenu de vérifier toutes les cotes avant exécution. Il sera rendu responsable des erreurs ou omissions qu'il n'aura pas signalées en temps utile.



28, Rue de l'île de Zembretta, Les Jardins du Lac, Lac II, 1053 Tunis, Tunisie
 Tel. : (+216) 70.021.000 - Fax : (+216) 70.021.010
 E-Mail: studi@studi.com.tn - Site web: www.studi.com.tn

REPUBLIQUE DE CÔTE D'IVOIRE
 MINISTÈRE DE L'ÉQUIPEMENT ET DE L'ENTRETIEN ROUTIER
 CELLULE DE COORDINATION DU PROJET DE RENAISSANCE
 DES INFRASTRUCTURES EN CÔTE D'IVOIRE (CC-PRICI)

Travaux de Construction de la Route
 Dianra - Bouandougou (113 km) dans la région du Béré

DALOTS MULTIPLES

Rev.	Date	Dessiné par	VISA	Vérifié par	VISA	Approuvé par	VISA	Nature de la Modification	STATUT
B	OCT 2023	AAB		ABH		MMB		Selon les remarques du client en date du 12/09/2023	
A	JUILLET 2023	AAB		ABH		MMB		1ère émission	

PHASE: APD

LOT: GENERAL

N° AFFAIRE PAYS A.CONTRAT

PHASE ET LOT DEPA. PROD. SP. ET S. SP.

A23741CI

200ITACHYDO

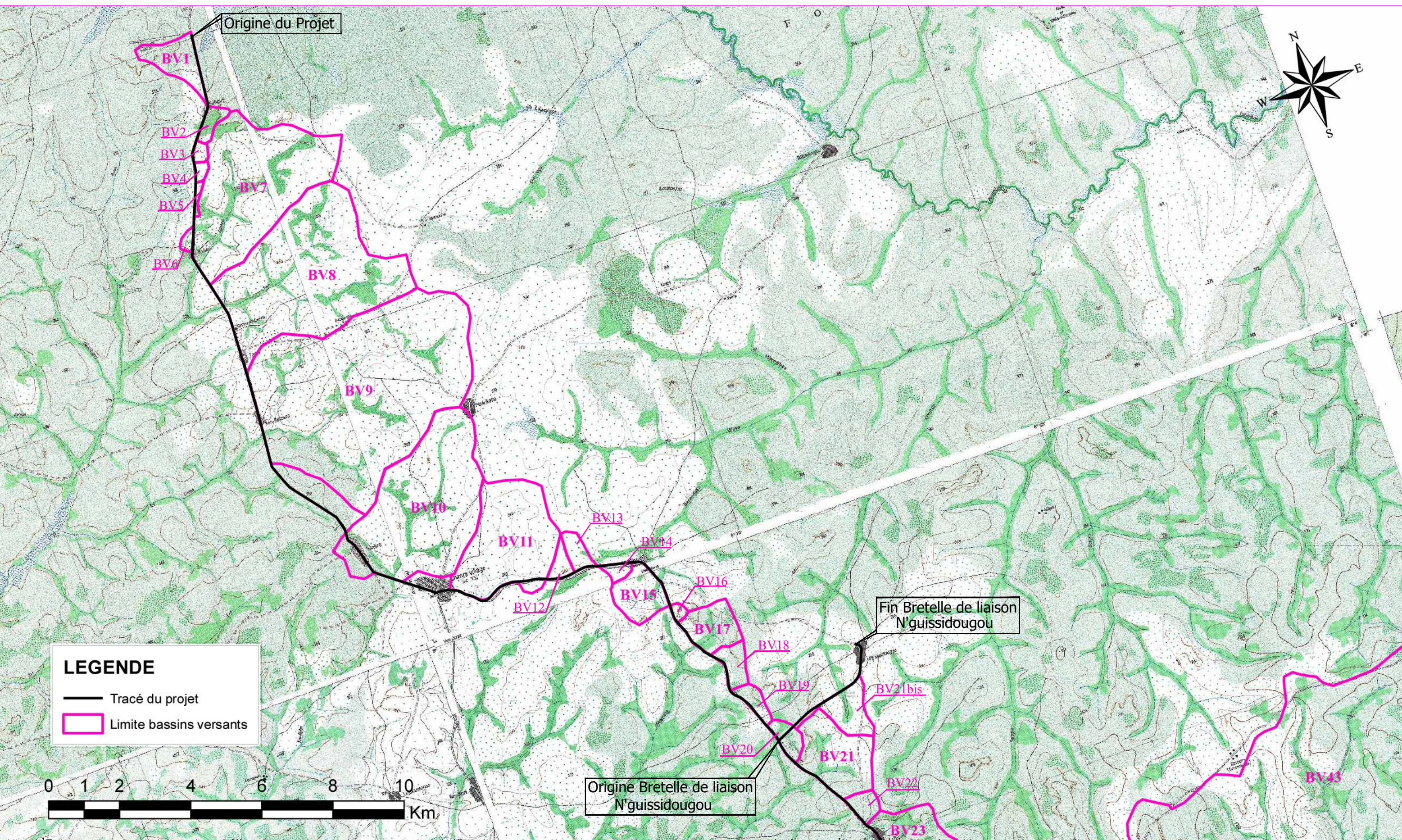
Echelle(s): Diverses

PLAN N° PL 001 008

FORMAT: A3
Feuille N° :

REVISION A

DELIMITATION DES BASSINS VERSANTS



LEGENDE

- Tracé du projet
- Limite bassins versants

Nb: L'Entrepreneur est tenu de vérifier toutes les cotés avant exécution. Il sera rendu responsable des erreurs ou omissions qu'il n'aura pas signalées en temps utile.

28, Rue de l'île de Zembretta, Les Jardins du Lac, Lac II, 1053 Tunis, Tunisie
 Tel. : (+216) 70.021.000 - Fax : (+216) 70.021.010
 E-Mail: studi@studi.com.tn - Site web: www.studi.com.tn

REPUBLIQUE DE CÔTE D'IVOIRE
 MINISTÈRE DE L'ÉQUIPEMENT ET DE L'ENTRETIEN ROUTIER
 CELLULE DE COORDINATION DU PROJET DE RENAISSANCE
 DES INFRASTRUCTURES EN CÔTE D'IVOIRE (CC-PRICI)

Travaux de construction de la route
 Dianra - Bouandougou (113 km) dans la région du Béré

A	Août 2023	KAH	ABA	MMB
Rev.	Date	Dessiné par	VISA	Approuvé par

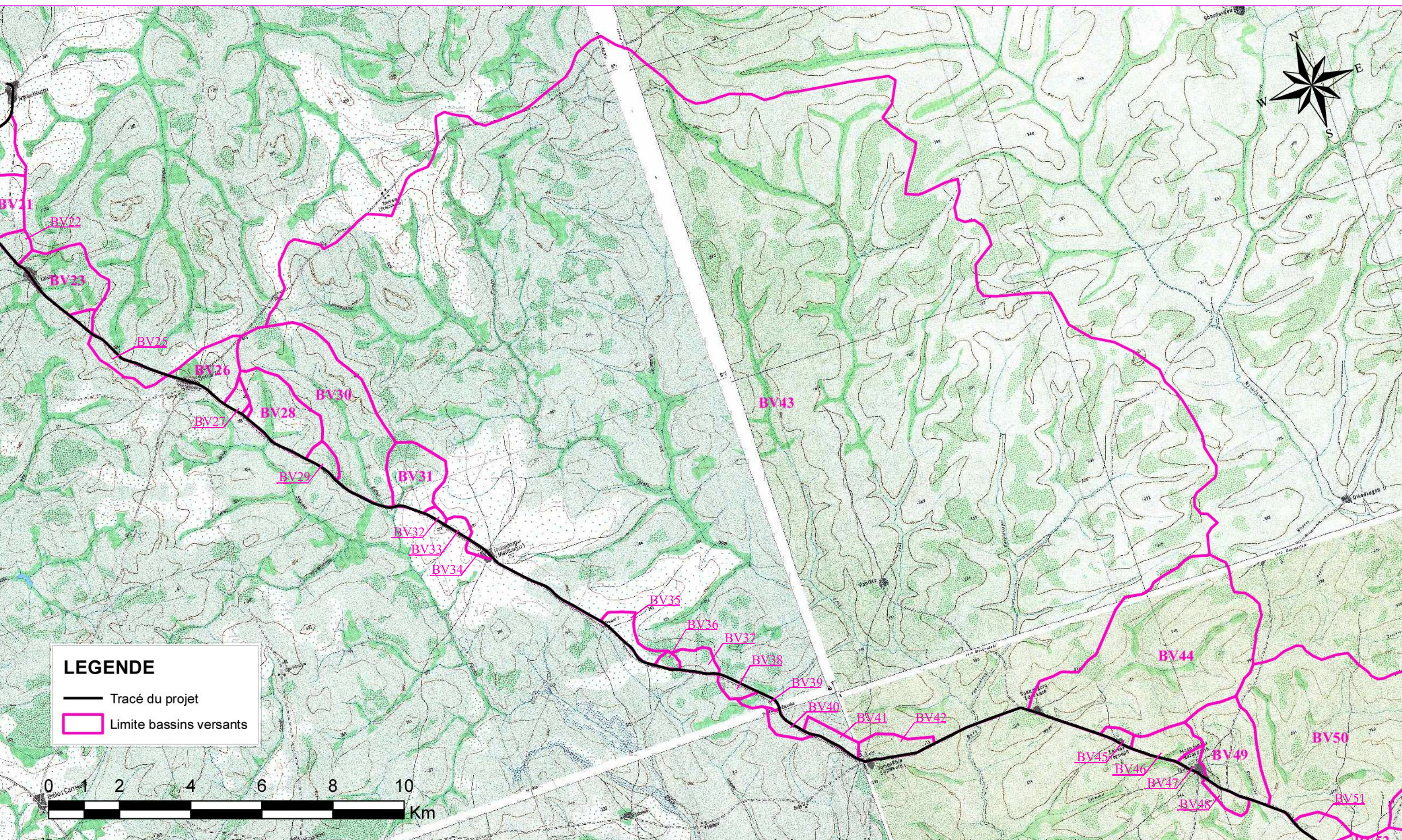
Délimitation des Bassins versants
 Sur Fond Cartes Topographiques

Nature de la Modification	STATUT
---------------------------	--------

PHASE: APD
 LOT : GENERAL

N° AFFAIRE PAYS A.CONTRAT: **A23741CI**
 Echelle(s): 1/100 000

PHASE ET LOT DEPA. PRODU. SP. ET S. SP.: **200.ITAC RTEO**
 PLAN N°: **PL 001 009**
 REVISION: **A**



LEGENDE

- Tracé du projet
- Limite bassins versants

Nb: L'Entrepreneur est tenu de vérifier toutes les cotes avant exécution. Il sera rendu responsable des erreurs ou omissions qu'il n'aura pas signalées en temps utile.



28, Rue de l'île de Zembretta, Les Jardins du Lac, Lac II, 1053 Tunis, Tunisie
 Tel. : (+216) 70.021.000 - Fax : (+216) 70.021.010
 E-Mail: studi@studi.com.tn - Site web: www.studi.com.tn

REPUBLIQUE DE CÔTE D'IVOIRE
 MINISTÈRE DE L'ÉQUIPEMENT ET DE L'ENTRETIEN ROUTIER
 CELLULE DE COORDINATION DU PROJET DE RENAISSANCE
 DES INFRASTRUCTURES EN CÔTE D'IVOIRE (CC-PRICI)

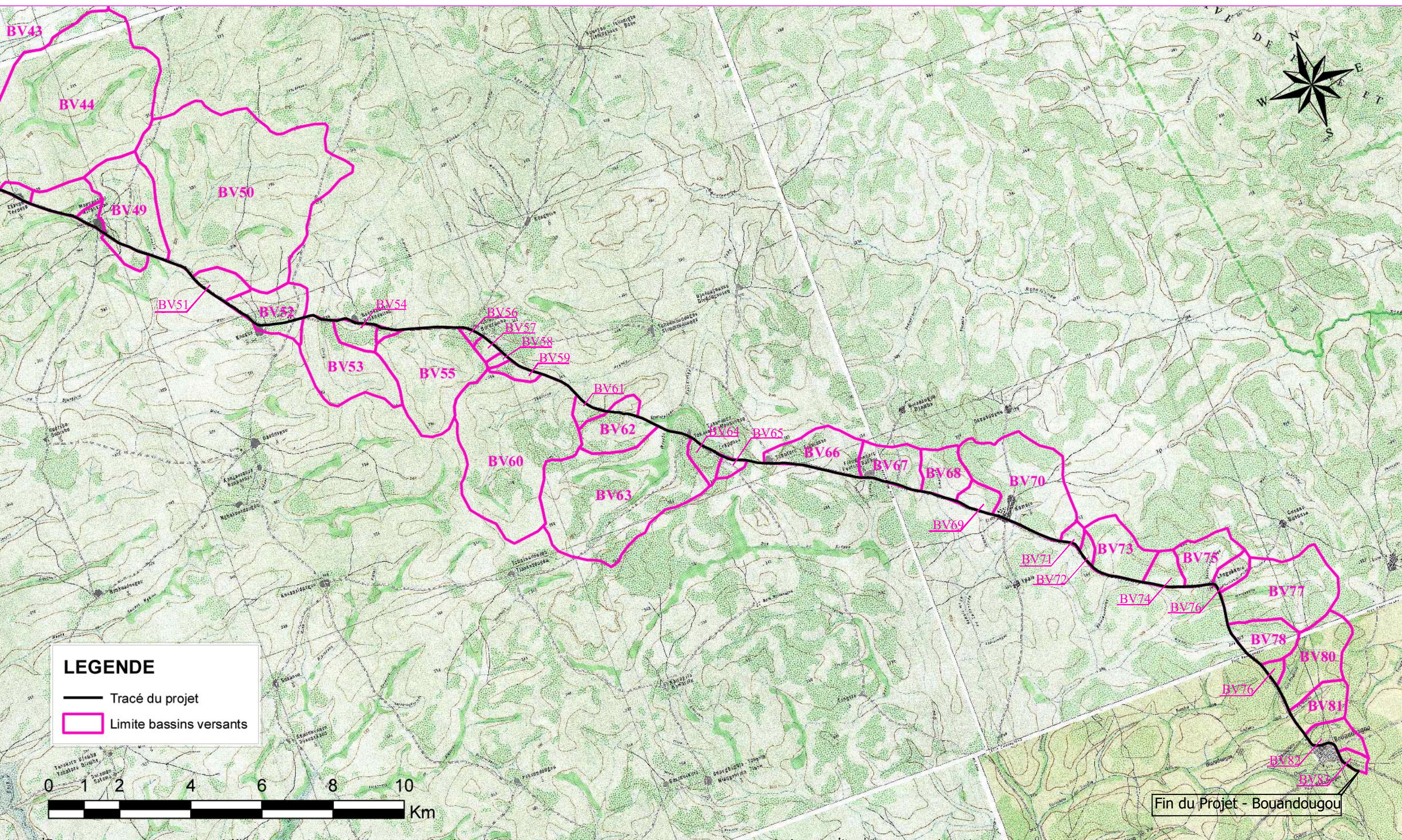
Travaux de construction de la route
 Dianra - Bouandougou (113 km) dans la région du Béré

Rev.	Date	Dessiné par	VISA	Vérifié par	VISA	Approuvé par	VISA	Nature de la Modification	STATUT
A	Août 2023	KAH		ABA		MMB			

Délimitation des Bassins versants
 Sur Fond Cartes Topographiques

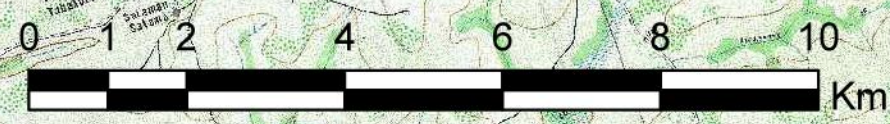
PHASE: APD
 LOT : GENERAL

N° AFFAIRE PAYS A.CONTRAT	A23741CI	Echelle(s):	1/100 000	FORMAT:	A3
PHASE ET LOT DEPA. PRODU. SP. ET S. SP.	200.ITAC RTEO	PLAN N°	PL 001 010	REVISION	A



LEGENDE

- Tracé du projet
- Limite bassins versants



Fin du Projet - Bouandougou

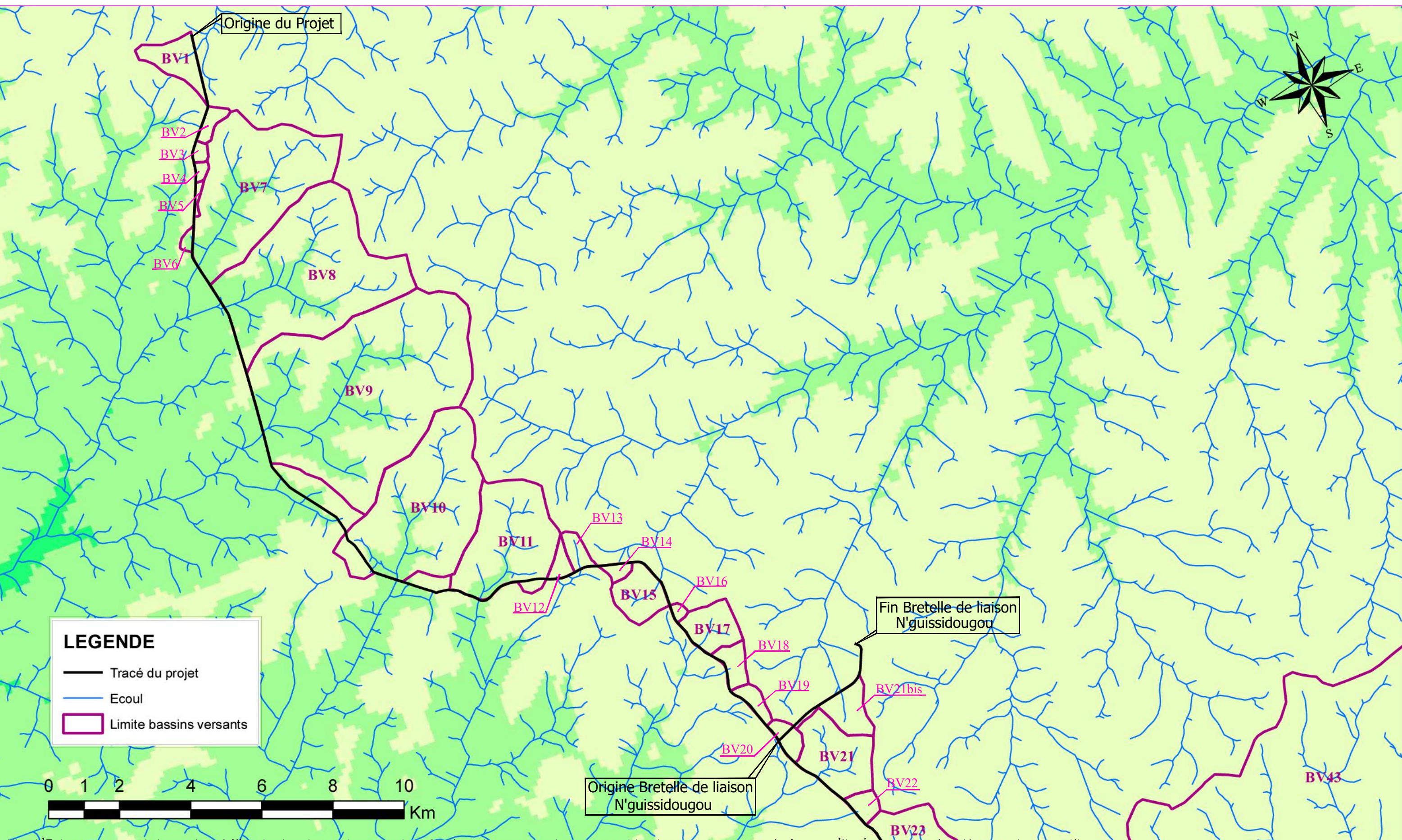
Nb: L'Entrepreneur est tenu de vérifier toutes les cotes avant exécution. Il sera rendu responsable des erreurs ou omissions qu'il n'aura pas signalées en temps utile.

28, Rue de l'île de Zembretta, Les Jardins du Lac, Lac II, 1053 Tunis, Tunisie
 Tel. : (+216) 70.021.000 - Fax : (+216) 70.021.010
 E-Mail: studi@studi.com.tn - Site web: www.studi.com.tn

REPUBLIQUE DE CÔTE D'IVOIRE
 MINISTÈRE DE L'ÉQUIPEMENT ET DE L'ENTRETIEN ROUTIER
 CELLULE DE COORDINATION DU PROJET DE RENAISSANCE
 DES INFRASTRUCTURES EN CÔTE D'IVOIRE (CC-PRICI)

Travaux de construction de la route
 Dianra - Bouandougou (113 km) dans la région du Béré

A	Août 2023	KAH	ABA	MMB					
Rev.	Date	Dessiné par	VISA	Vérifié par	VISA	Approuvé par	VISA	Nature de la Modification	STATUT
Délimitation des Bassins versants Sur Fond Cartes Topographiques			PHASE: APD		N° AFFAIRE PAYS A.CONTRAT	A23741CI		Echelle(s): 1/100 000	FORMAT: A3
LOT : GENERAL			PHASE ET LOT DEPA. PRODU. SP. ET S. SP.		200.ITAC RTEO		PLAN N° PL 001 011	REVISION A	



LEGENDE

- Tracé du projet
- Ecoulement
- Limite bassins versants

Nb: L'Entrepreneur est tenu de vérifier toutes les cotes avant exécution. Il sera rendu responsable des erreurs ou omissions qu'il n'aurait pas signalées en temps utile.



28, Rue de l'île de Zembretta, Les Jardins du Lac, Lac II, 1053 Tunis, Tunisie
 Tel. : (+216) 70.021.000 - Fax : (+216) 70.021.010
 E-Mail: studi@studi.com.tn - Site web: www.studi.com.tn

REPUBLIQUE DE CÔTE D'IVOIRE
 MINISTÈRE DE L'ÉQUIPEMENT ET DE L'ENTRETIEN ROUTIER
 CELLULE DE COORDINATION DU PROJET DE RENAISSANCE
 DES INFRASTRUCTURES EN CÔTE D'IVOIRE (CC-PRICI)

Travaux de construction de la route
 Dianra - Bouandougou (113 km) dans la région du Béré

A	Août 2023	KAH		ABA		MMB	
Rev.	Date	Dessiné par	VISA	Vérifié par	VISA	Approuvé par	VISA

Délimitation des Bassins versants
 Sur Fond MNT

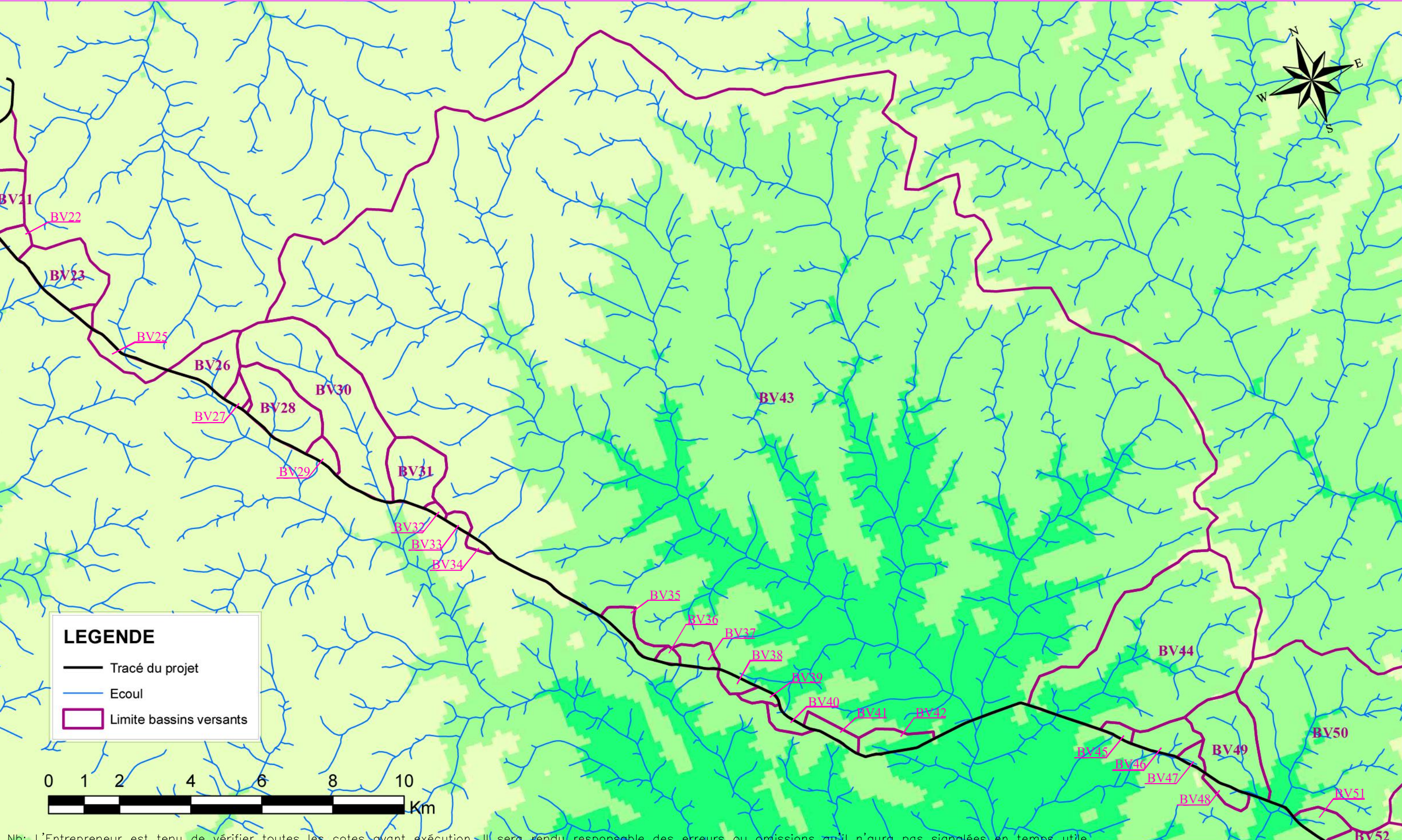
Nature de la Modification		STATUT
---------------------------	--	--------

PHASE: APD
 LOT : GENERAL

N° AFFAIRE PAYS A.CONTRAT: **A23741CI**
 Echelle(s): 1/100 000

PHASE ET LOT DEPA. PRODU. SP. ET S. SP.: **200.ITAC RTEO**
 PLAN N°: **PL 001 012**

FORMAT: A3
 Feuille N°:
 REVISION: A



LEGENDE

- Tracé du projet
- Ecoule
- Limite bassins versants

Nb: L'Entrepreneur est tenu de vérifier toutes les cotes avant exécution. Il sera rendu responsable des erreurs ou omissions qu'il n'aura pas signalées en temps utile.



28, Rue de l'île de Zembretta, Les Jardins du Lac, Lac II, 1053 Tunis, Tunisie
 Tel. : (+216) 70.021.000 - Fax : (+216) 70.021.010
 E-Mail: studi@studi.com.tn - Site web: www.studi.com.tn

REPUBLIQUE DE CÔTE D'IVOIRE
 MINISTÈRE DE L'ÉQUIPEMENT ET DE L'ENTRETIEN ROUTIER
 CELLULE DE COORDINATION DU PROJET DE RENAISSANCE
 DES INFRASTRUCTURES EN CÔTE D'IVOIRE (CC-PRICI)

Travaux de construction de la route
 Dianra - Bouandougou (113 km) dans la région du Béré

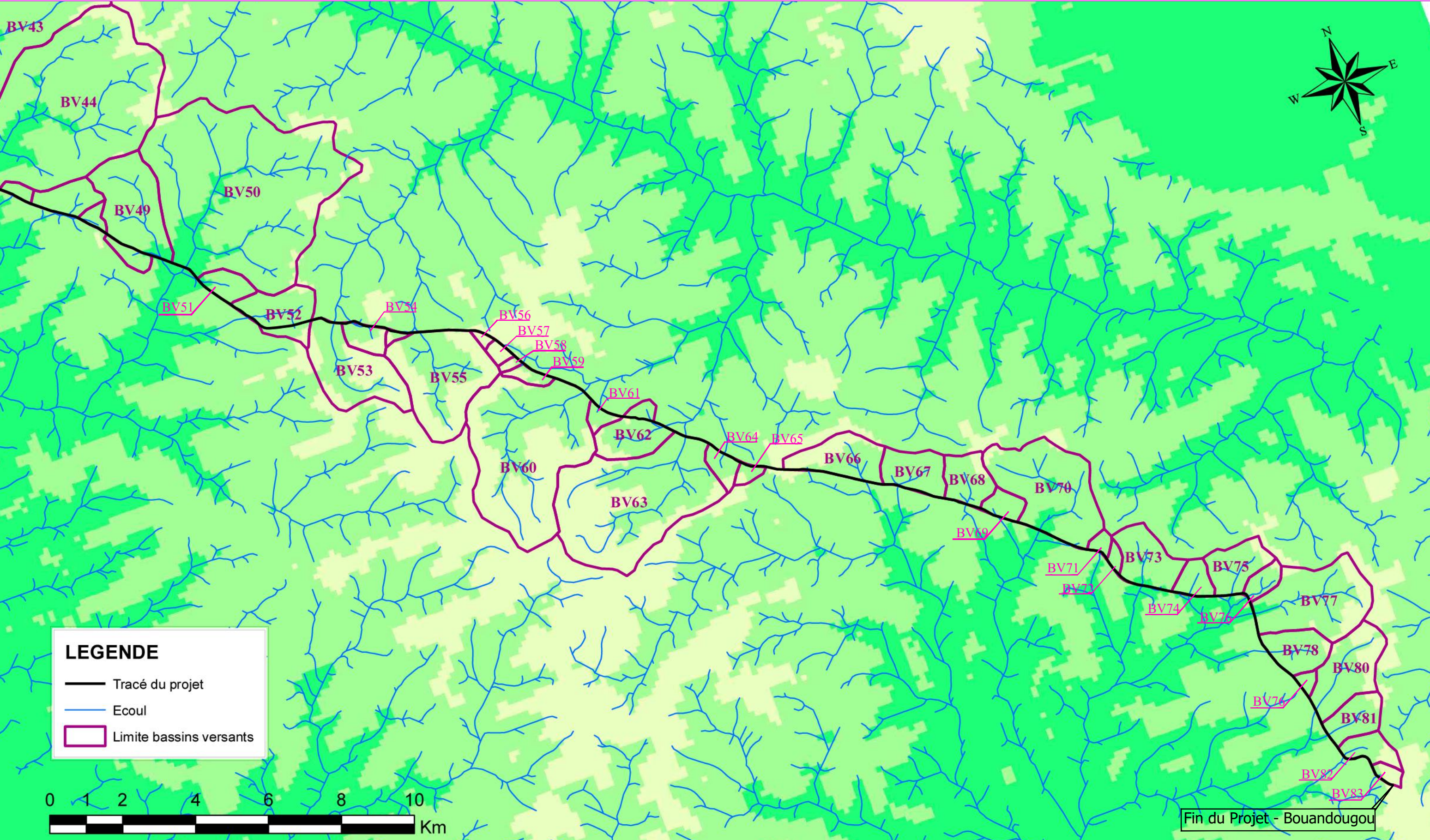
A	Août 2023	KAH		ABA		MMB	
Rev.	Date	Dessiné par	VISA	Vérifié par	VISA	Approuvé par	VISA

Délimitation des Bassins versants
 Sur Fond MNT

Nature de la Modification		STATUT
---------------------------	--	--------

PHASE: APD
 LOT : GENERAL

N° AFFAIRE PAYS A.CONTRAT: **A23741CI**
 Echelle(s): 1/100 000
 PHASE ET LOT DEPA. PRODU. SP. ET S. SP.: **200.ITAC RTEO**
 PLAN N°: **PL 001 013**
 REVISION: **A**



LEGENDE

- Tracé du projet
- Ecoule
- Limite bassins versants



Fin du Projet - Bouandougou

Nb: L'Entrepreneur est tenu de vérifier toutes les cotes avant exécution. Il sera rendu responsable des erreurs ou omissions qu'il n'aura pas signalées en temps utile.

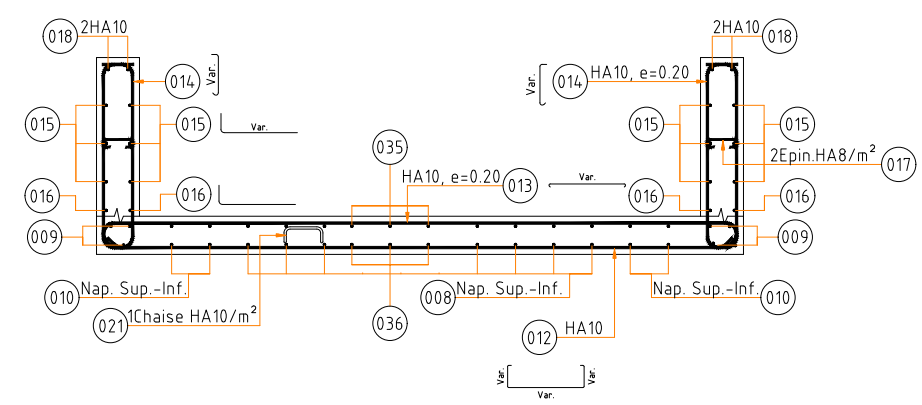
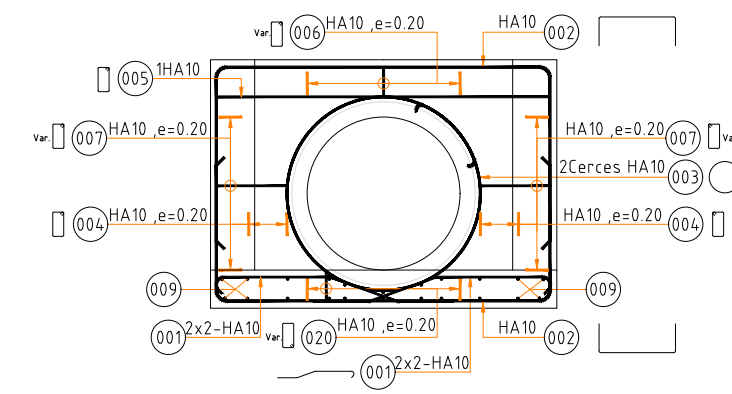
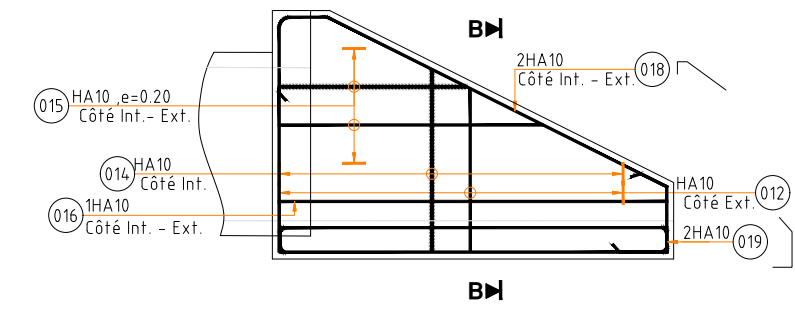
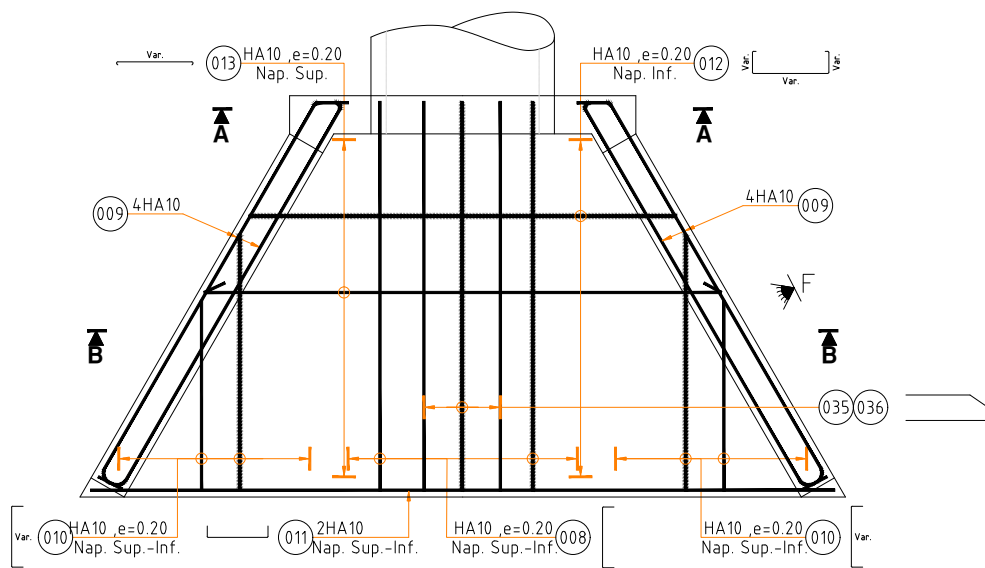
28, Rue de l'île de Zembretta, Les Jardins du Lac, Lac II, 1053 Tunis, Tunisie
 Tel. : (+216) 70.021.000 - Fax : (+216) 70.021.010
 E-Mail: studi@studi.com.tn - Site web: www.studi.com.tn

REPUBLIQUE DE CÔTE D'IVOIRE
 MINISTÈRE DE L'ÉQUIPEMENT ET DE L'ENTRETIEN ROUTIER
 CELLULE DE COORDINATION DU PROJET DE RENAISSANCE
 DES INFRASTRUCTURES EN CÔTE D'IVOIRE (CC-PRICI)

Travaux de construction de la route
 Dianra - Bouandougou (113 km) dans la région du Béré

Rev.	Date	Dessiné par	VISA	Vérifié par	VISA	Approuvé par	VISA	Nature de la Modification	STATUT
A	Août 2023	KAH		ABA		MMB			
Délimitation des Bassins versants			PHASE: APD		N° AFFAIRE PAYS A.CONTRAT		A23741CI		FORMAT: A3
Sur Fond MNT			LOT : GENERAL		PHASE ET LOT DEPA. PRODU. SP. ET S. SP.		200.ITAC RTEO		REVISION A
						Echelle(s): 1/100 000		PLAN N° PL 001 014	

FERAILLAGE DES BUSES ET DALOTS



Nb: L'Entrepreneur est tenu de vérifier toutes les cotes avant exécution. Il sera rendu responsable des erreurs ou omissions qu'il n'aura pas signalées en temps utile.



28, Rue de l'île de Zembretta, Les Jardins du Lac, Lac II, 1053 Tunis, Tunisie
 Tel. : (+216) 70.021.000 - Fax : (+216) 70.021.010
 E-Mail: studi@studi.com.tn - Site web: www.studi.com.tn

REPUBLIQUE DE CÔTE D'IVOIRE
 MINISTÈRE DE L'EQUIPEMENT ET DE L'ENTRETIEN ROUTIER
 CELLULE DE COORDINATION DU PROJET DE RENAISSANCE
 DES INFRASTRUCTURES EN COTE D'IVOIRE (CC-PRICI)

Travaux de Construction de la Route
 Dianra - Bouandougou (113 km) dans la région du Béré

Rev.	Date	Dessiné par	VISA	Vérifié par	VISA	Approuvé par	VISA
A	JUILLET 2023	AAB		ABH		MMB	

Ferailages des buses

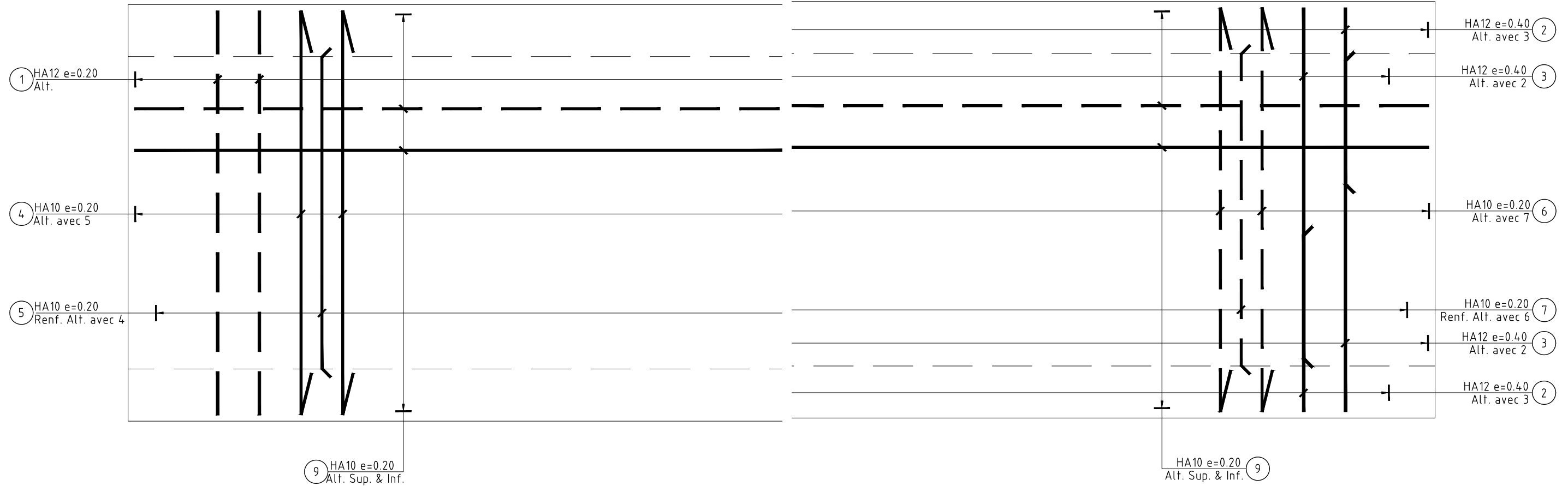
Nature de la Modification							STATUT
PHASE: APD							
LOT: GENERAL							

N° AFFAIRE PAYS A.CONTRAT	A23741CI	Echelle(s): Diverses	FORMAT: A3
PHASE ET LOT DEPA. PRODU. SP. ET S. SP.	200 ITACHYDO	PLAN N°	PL 001 015
			REVISION A

VUE EN PLAN
ECH. 1/20

DEMI VUE EN PLAN RADIER

DEMI VUE EN PLAN TRAVERSE

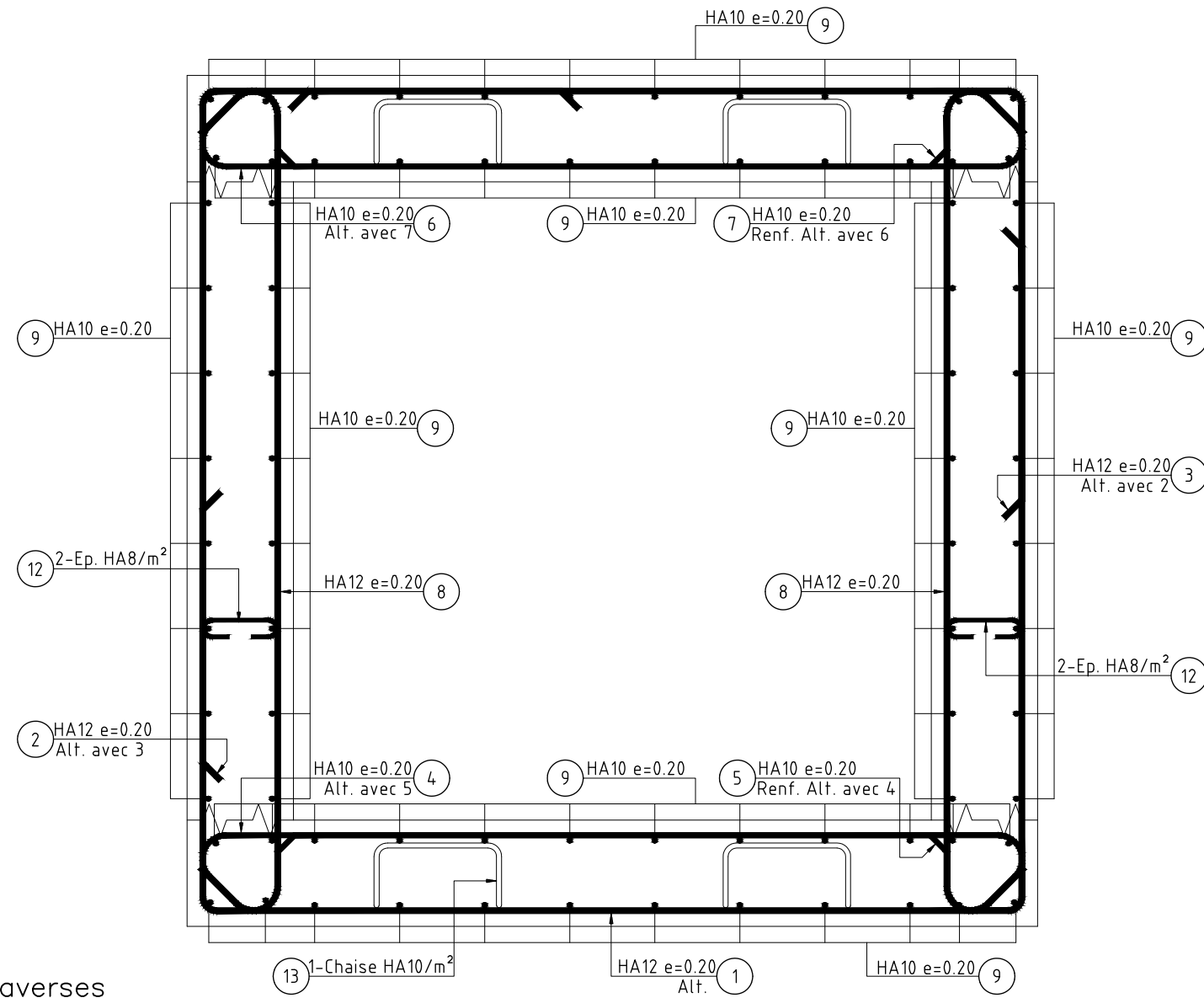


—— Nappe Supérieure
- - - - Nappe Inférieure

Nb: L'Entrepreneur est tenu de vérifier toutes les cotes avant exécution. Il sera rendu responsable des erreurs ou omissions qu'il n'aura pas signalées en temps utile.

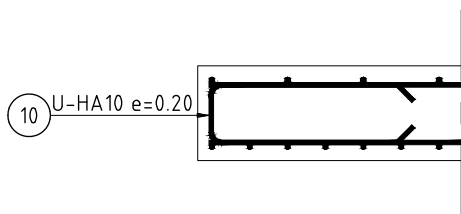
 28, Rue de l'île de Zembretta, Les Jardins du Lac, Lac II, 1053 Tunis, Tunisie Tel. : (+216) 70.021.000 - Fax : (+216) 70.021.010 E-Mail: studi@studi.com.tn - Site web: www.studi.com.tn	REPUBLIQUE DE CÔTE D'IVOIRE MINISTÈRE DE L'EQUIPEMENT ET DE L'ENTRETIEN ROUTIER CELLULE DE COORDINATION DU PROJET DE RENAISSANCE DES INFRASTRUCTURES EN COTE D'IVOIRE (CC-PRICI)	B	OCT 2023	LAM		ABH		MMB		Selon les remarques du client en date du 12/09/2023		
		A	JUILLET 2023	AAB		ABH		MMB				
		Rev.	Date	Dessiné par	VISA	Vérifié par	VISA	Approuvé par	VISA	Nature de la Modification		STATUT
Travaux de Construction de la Route Dianra - Bouandougou (113 km) dans la région du Béré	Ferailrages dalot Type (1.5x1.5)	PHASE: APD		N° AFFAIRE PAYS A.CONTRAT	A23741CI		Echelle(s): Diverses	FORMAT: A3				
		LOT: GENERAL		PHASE ET LOT DEPA. PRODU. SP. ET S. SP.	200.ITACHYDO		PLAN N°	PL 001 016	REVISION A			

COUPE TRANSVERSALE
ECH. 1/15

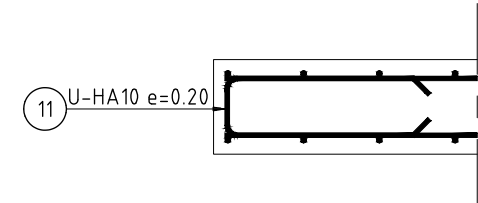


Au droit des radiers et des traverses

Au droit des piédroits extérieurs



DETAIL JOINT
ECH. 1/20



Nb: L'Entrepreneur est tenu de vérifier toutes les cotes avant exécution. Il sera rendu responsable des erreurs ou omissions qu'il n'aura pas signalées en temps utile.

<p>28, Rue de l'île de Zembretta, Les Jardins du Lac, Lac II, 1053 Tunis, Tunisie Tel. : (+216) 70.021.000 - Fax : (+216) 70.021.010 E-Mail: studi@studi.com.tn - Site web: www.studi.com.tn</p>	<p>REPUBLIQUE DE CÔTE D'IVOIRE MINISTÈRE DE L'ÉQUIPEMENT ET DE L'ENTRETIEN ROUTIER CELLULE DE COORDINATION DU PROJET DE RENAISSANCE DES INFRASTRUCTURES EN CÔTE D'IVOIRE (CC-PRICI)</p>	B	OCT 2023	LAM		ABH		MMB		Selon les remarques du client en date du 12/09/2023		
		A	JUILLET 2023	AAB		ABH		MMB				
		Rev.	Date	Dessiné par	VISA	Vérifié par	VISA	Approuvé par	VISA	Nature de la Modification		STATUT
<p>Travaux de Construction de la Route Dianra - Bouandougou (113 km) dans la région du Béré</p>		<p>Ferailages dalot Type (1.5x1.5)</p>		<p>PHASE: APD</p>		<p>LOT: GENERAL</p>		<p>N° AFFAIRE PAYS A.CONTRAT A23741CI</p>	<p>PHASE ET LOT DEPA. PRODU. SP. ET S. SP. 200ITACHYDO</p>	<p>Echelle(s): Diverses</p>	<p>PLAN N° PL 001 017</p>	<p>FORMAT: A3 Feuille N° : REVISION A</p>

Rep. Barre	Dia.	Nb. d' elem.	Nb de barres	Nb. total	Long.	Dimensions	Schéma
	mm				cm	cm - α	
1	HA12	1	61	61	438		
2	HA12	1	61	61	240		
3	HA12	1	61	61	263		
4	HA10	1	61	61	228		
5	HA10	1	60	60	150		
6	HA10	1	61	61	228		
7	HA10	1	60	60	150		
8	HA12	1	122	122	232		
9	HA10	1	80	80	1200		
10	HA10	1	32	32	112		
11	HA10	1	32	32	112		

Armaf Ane - NTP -

Rep. Barre	Dia.	Nb. d' elem.	Nb de barres	Nb. total	Long.	Dimensions	Schéma
	mm				cm	cm - α	
12	HA8	1	72	72	34		
13	HA10	1	36	36	100		

Armaf Ane - NTP -

Nb: L'Entrepreneur est tenu de vérifier toutes les cotes avant exécution. Il sera rendu responsable des erreurs ou omissions qu'il n'aura pas signalées en temps utile.



28, Rue de l'île de Zembretta, Les Jardins du Lac, Lac II, 1053 Tunis, Tunisie
Tel. : (+216) 70.021.000 - Fax : (+216) 70.021.010
E-Mail: studi@studi.com.tn - Site web: www.studi.com.tn

REPUBLIQUE DE CÔTE D'IVOIRE
MINISTÈRE DE L'EQUIPEMENT ET DE L'ENTRETIEN ROUTIER
CELLULE DE COORDINATION DU PROJET DE RENAISSANCE
DES INFRASTRUCTURES EN COTE D'IVOIRE (CC-PRICI)

Travaux de Construction de la Route
Dianra - Bouandougou (113 km) dans la région du Béré

Ferailages dalot Type (1.5x1.5)

B	OCT 2023	LAM		ABH		MMB		Selon les remarques du client en date du 12/09/2023		
A	JUILLET 2023	AAB		ABH		MMB				
Rev.	Date	Dessiné par	VISA	Vérifié par	VISA	Approuvé par	VISA	Nature de la Modification		STATUT

PHASE: APD

LOT: GENERAL

N° AFFAIRE
PAYS
A.CONTRAT

A23741CI

PHASE ET LOT
DEPA. PRODU.
SP. ET S. SP.

200.ITACHYDO

Echelle(s): Diverses

FORMAT: A3
Feuille N° :

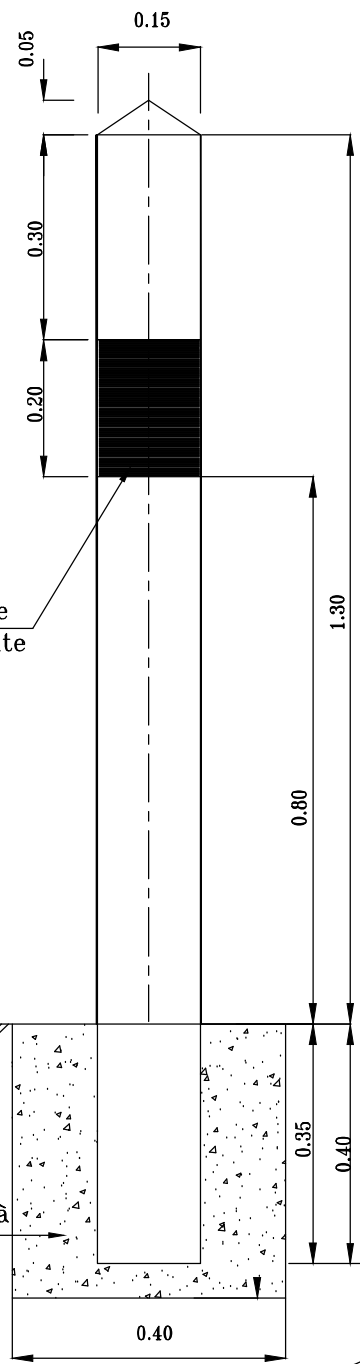
PLAN N° PL 001 018

REVISION
A

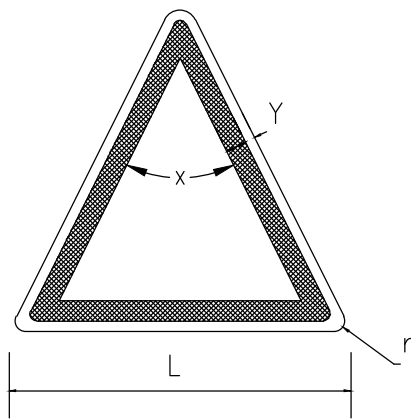
PLANS TYPES – SIGNALISATIONS ET EQUIPEMENTS

DETAIL DE BALISE J1

Echelle : 1/10

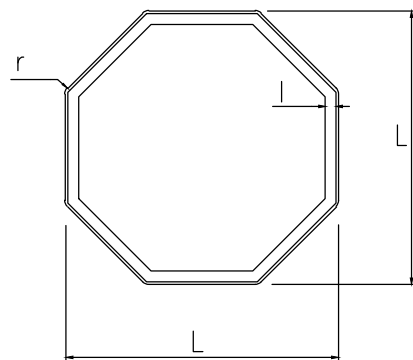


SIGNAUX DE DANGER



GAMME	Cote du triangle - L -	Rayon - r -	Bordure - X -	Listel - Y -
TRES GRANDE	1500	75	90	30
GRANDE	1250	62.50	75	25
NORMALE	1000	50	60	20

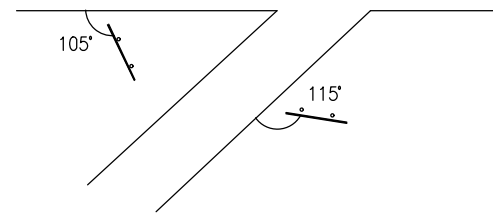
ARRET A L'INTERSECTION



GAMME	- L -	- r -	- l -
TRES GRANDE	1200	80	80
GRANDE	1000	60	60
NORMALE	800	40	40

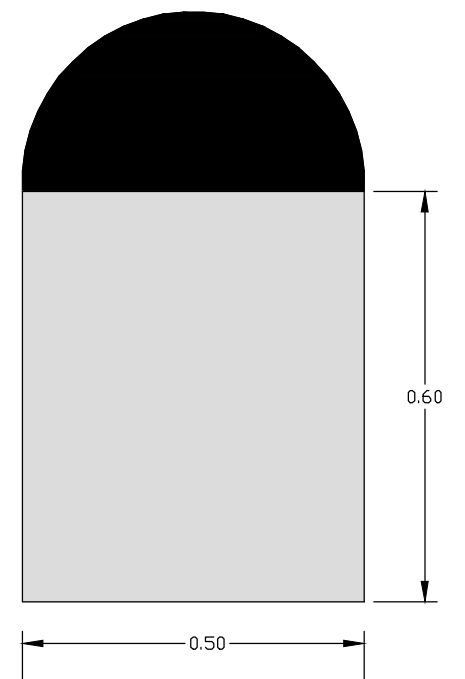
IMPLANTATION DES PANNEAUX

VUE EN PLAN

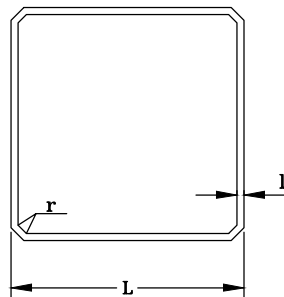


BORNE KILOMETRIQUE

Echelle : 1/10

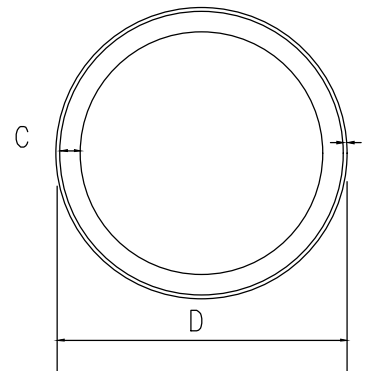


SIGNAUX D'INDICATION



GAMME	Cote du carré - L -	Rayon - r -	Listel - Y -
TRES GRANDE	1050	75	60
GRANDE	900	64	51
NORMALE	700	50	40

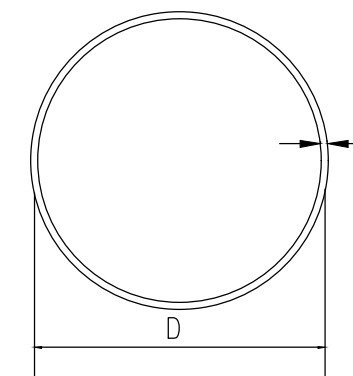
SIGNAUX DE PROSCRIPTION



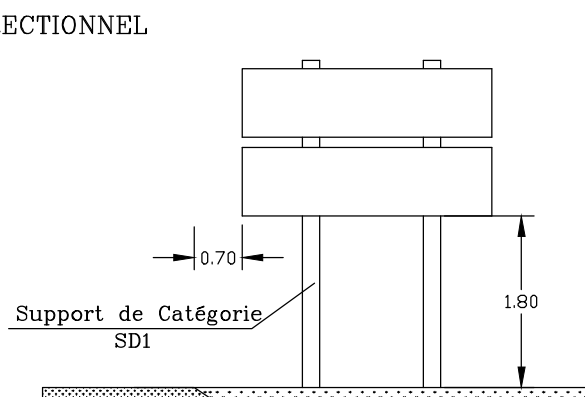
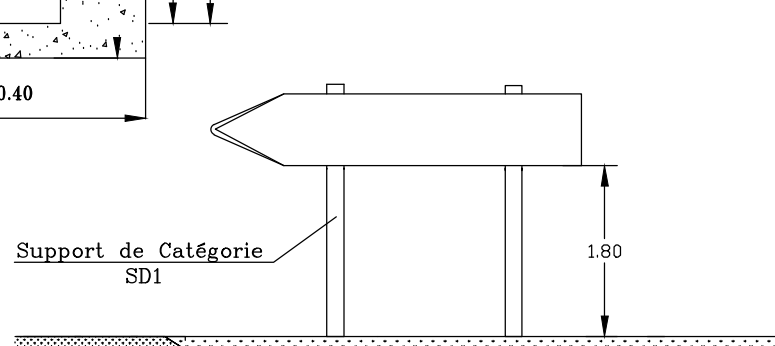
GAMME	Diametre - D -	Coronne - C -	Listel - l -
TRES GRANDE	1250	180	30
GRANDE	1050	150	25
NORMALE	850	120	20

GAMME	Cercle - D -	Listel - l -	Hauteur des chiffres B25
TRES GRANDE	1250	-	-
GRANDE	1050	-	-
NORMALE	850	40	300

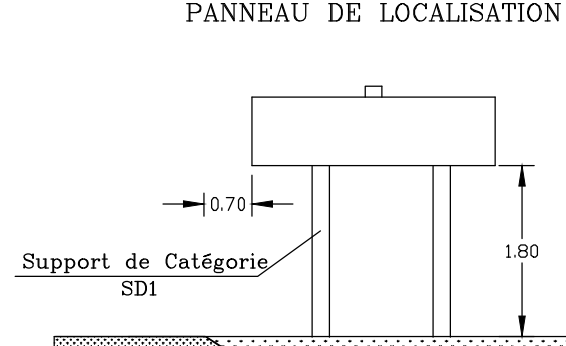
SIGNAUX D'OBLIGATION



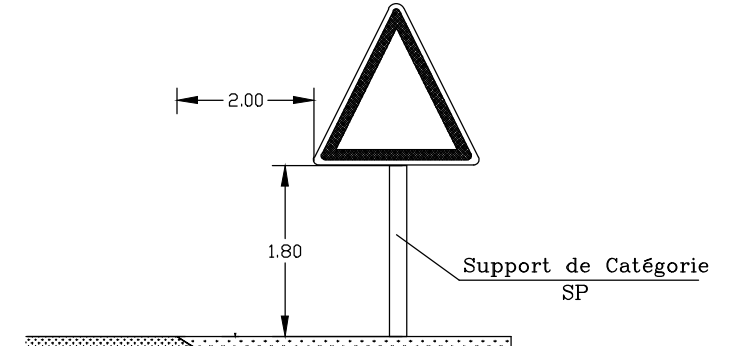
PANNEAU DIRECTIONNEL



PANNEAU DE LOCALISATION



PANNEAU DE POLICE SUR ACCOTTEMENT



Nb: L'Entrepreneur est tenu de vérifier toutes les cotes avant exécution. Il sera rendu responsable des erreurs ou omissions qu'il n'aura pas signalées en temps utile.



28, Rue de l'île de Zembretta, Les Jardins du Lac, Lac II, 1053 Tunis, Tunisie
Tel. : (+216) 70.021.000 - Fax : (+216) 70.021.010
E-Mail: studi@studi.com.tn - Site web: www.studi.com.tn

REPUBLIQUE DE CÔTE D'IVOIRE
MINISTÈRE DE L'ÉQUIPEMENT ET DE L'ENTRETIEN ROUTIER
CELLULE DE COORDINATION DU PROJET DE RENAISSANCE
DES INFRASTRUCTURES EN CÔTE D'IVOIRE (CC-PRICI)

Travaux de Construction de la Route
Dianra - Bouandougou (113 km) dans la région du Béré

SIGNALISATION VERTICALE
DETAIL ET IMPLANTATION DES PANNEAUX

PHASE: APD
LOT: GENERAL

N° AFFAIRE
PAYS
A.CONTRAT
PHASE ET LOT
DEPA. PRODU.
SP. ET S. SP.

A23741CI
200.ITAC.SGNO

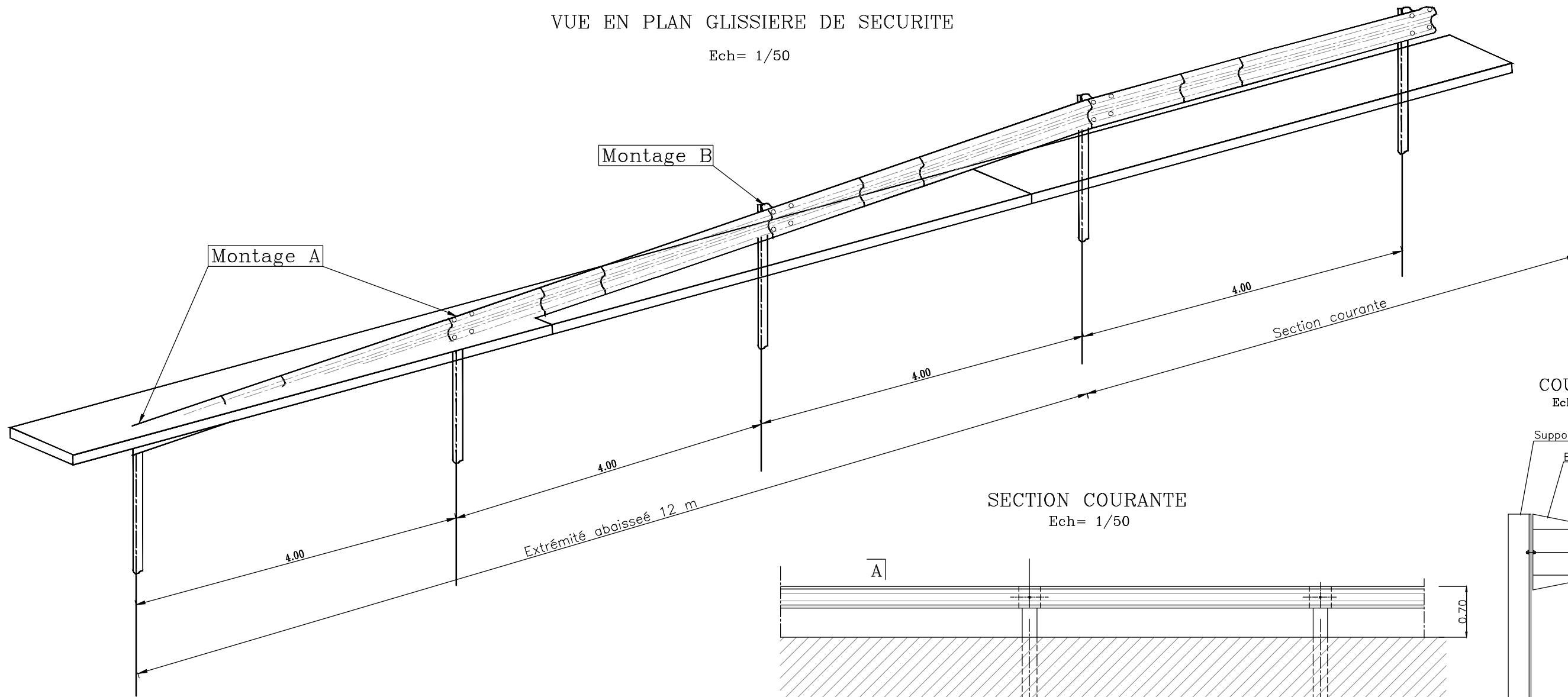
Echelle(s): Diverses
PLAN N° PL 002 002

FORMAT: A3
Feuille N°:
REVISION A

Rev.	Date	Dessiné par	VISA	Vérifié par	VISA	Approuvé par	VISA	Nature de la Modification	STATUT
A	JUILLET 2023	AAB		ABH		MMB			

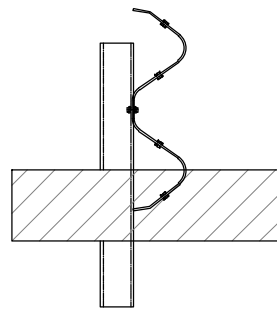
VUE EN PLAN GLISSIERE DE SECURITE

Ech= 1/50

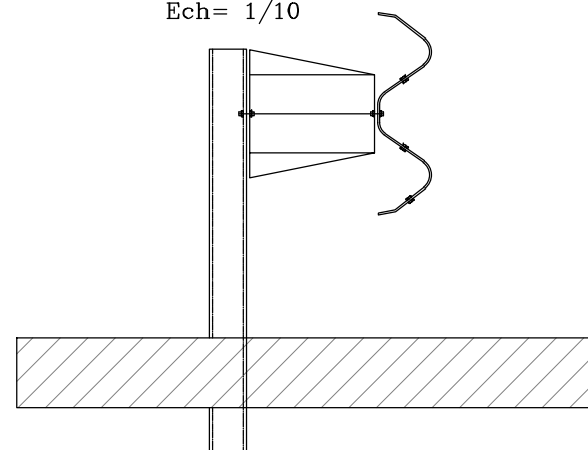


Détail de l'abaissée de la glissière de sécurité

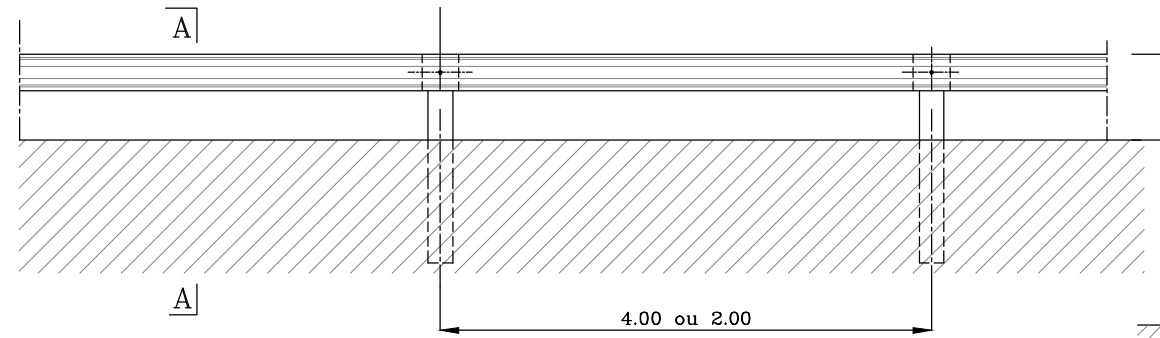
Montage A
Ech= 1/10



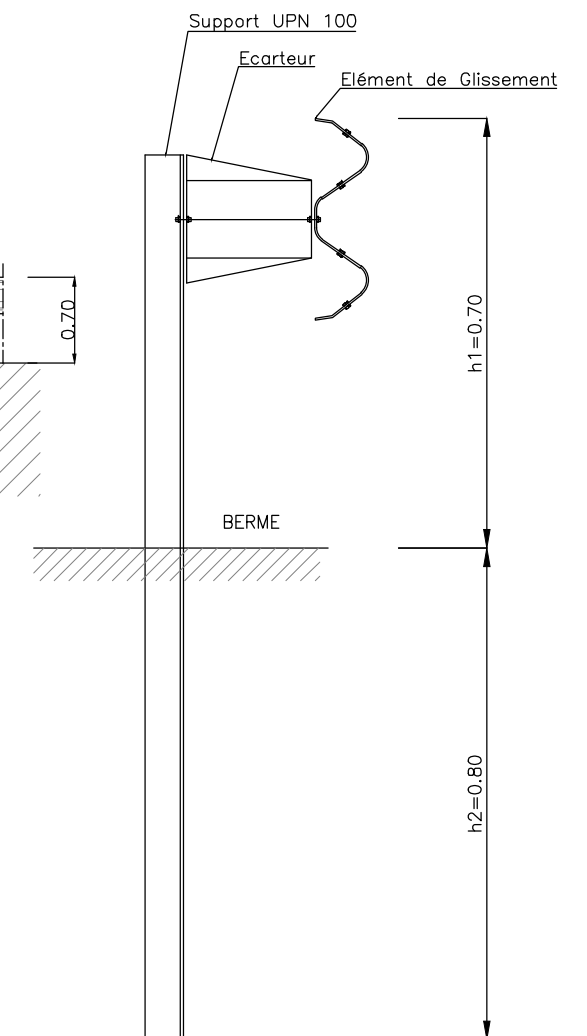
Montage B
Ech= 1/10



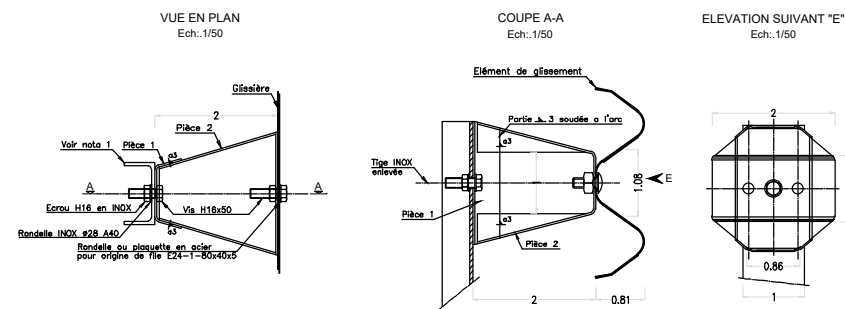
SECTION COURANTE
Ech= 1/50



COUPE AA
Ech= 1/10



DETAILS



Nb: L'Entrepreneur est tenu de vérifier toutes les cotes avant exécution. Il sera rendu responsable des erreurs ou omissions qu'il n'aura pas signalées en temps utile.



28, Rue de l'île de Zembretta, Les Jardins du Lac, Lac II, 1053 Tunis, Tunisie
Tel. : (+216) 70.021.000 - Fax : (+216) 70.021.010
E-Mail: studi@studi.com.tn - Site web: www.studi.com.tn

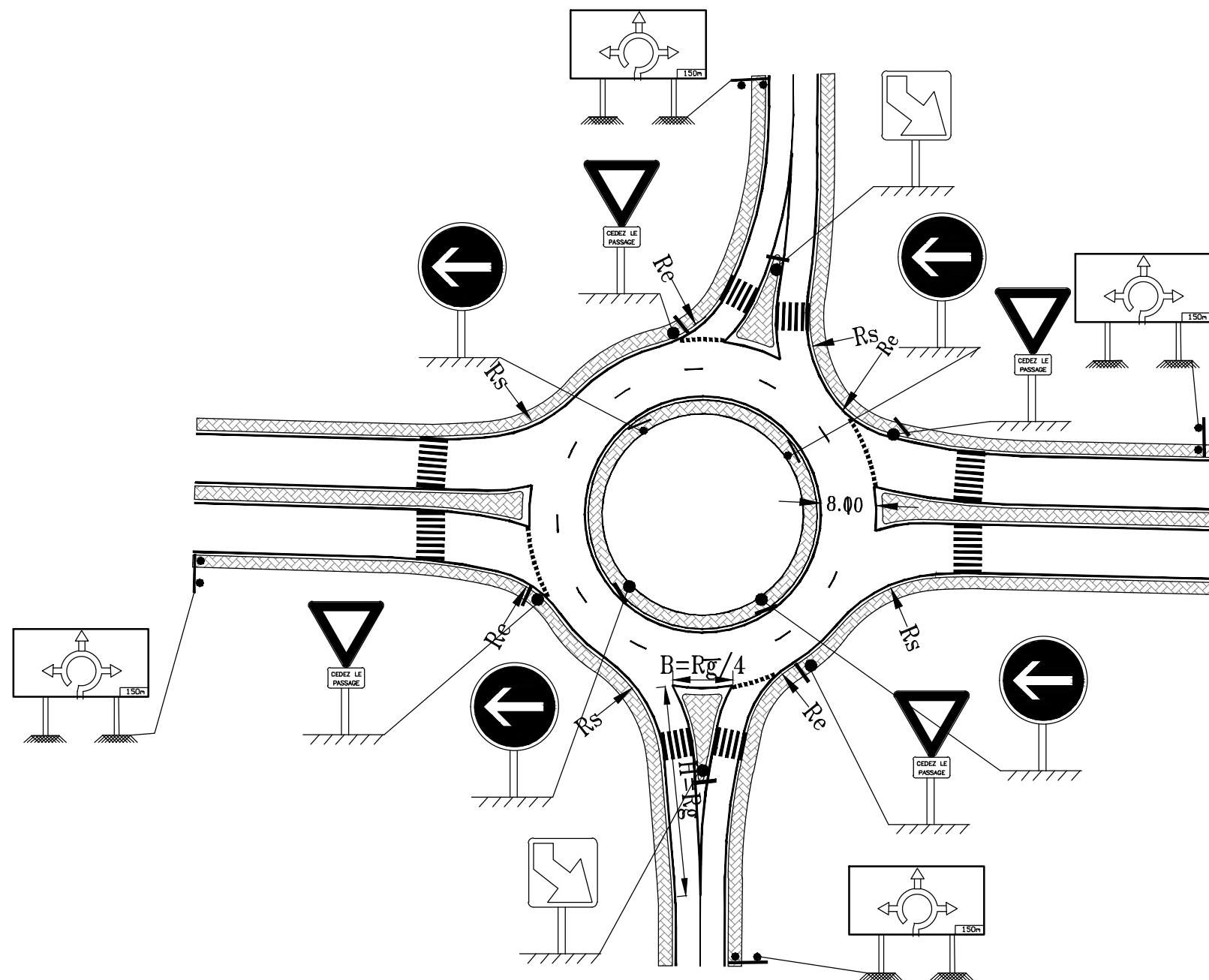
REPUBLIQUE DE CÔTE D'IVOIRE
MINISTÈRE DE L'EQUIPEMENT ET DE L'ENTRETIEN ROUTIER
CELLULE DE COORDINATION DU PROJET DE RENAISSANCE
DES INFRASTRUCTURES EN CÔTE D'IVOIRE (CC-PRICI)

Travaux de Construction de la Route
Dianra - Bouandougou (113 km) dans la région du Béré

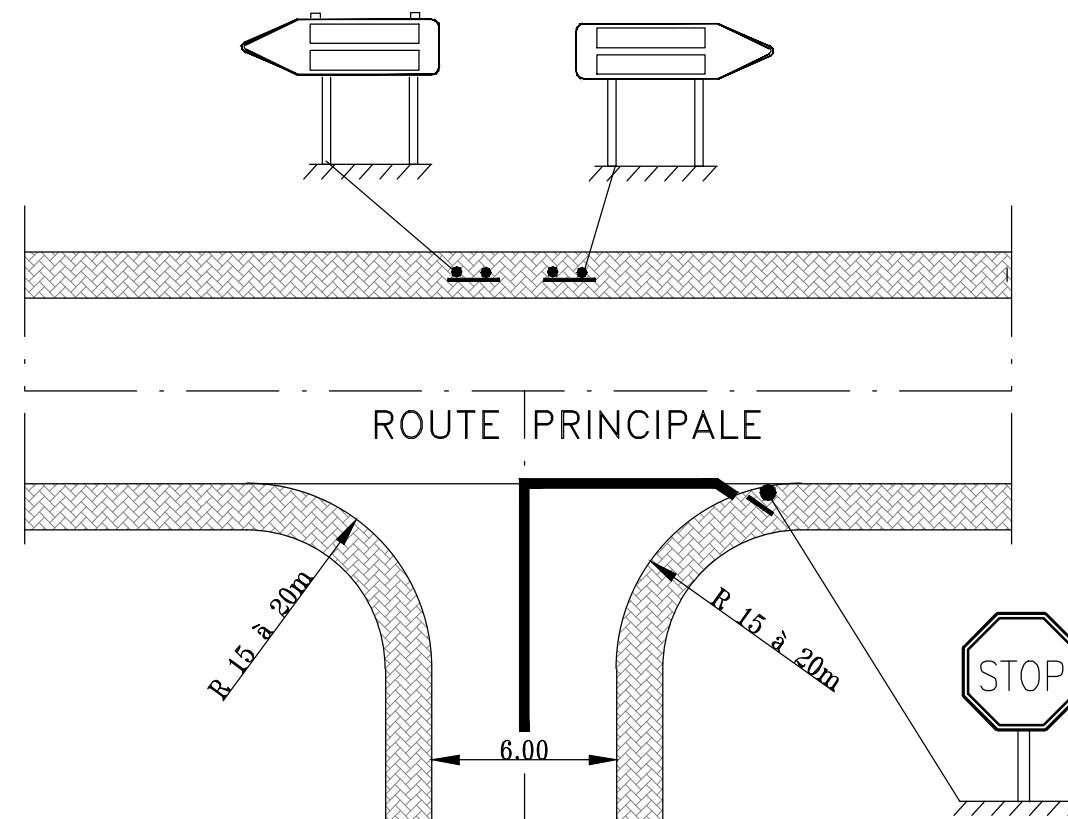
EQUIPEMENTS ET DISPOSITIF DE SECURITE

Rev.	Date	Dessiné par	VISA	Vérifié par	VISA	Approuvé par	VISA	Nature de la Modification	STATUT
A	JUILLET 2023	AAB		ABH		MMB			
PHASE: APD							N° AFFAIRE PAYS A.CONTRAT	A23741CI	FORMAT: A3
LOT: GENERAL							PHASE ET LOT DEPA. PRODU. SP. ET S. SP.	200.ITAC.SGNO	FEUILLE N° :
							Echelle(s): Diverses	PL 002 003	REVISION A

CARREFOUR GIRATOIRE TYPE



CARREFOUR EN T TYPE



Nb: L'Entrepreneur est tenu de vérifier toutes les cotes avant exécution. Il sera rendu responsable des erreurs ou omissions qu'il n'aura pas signalées en temps utile.

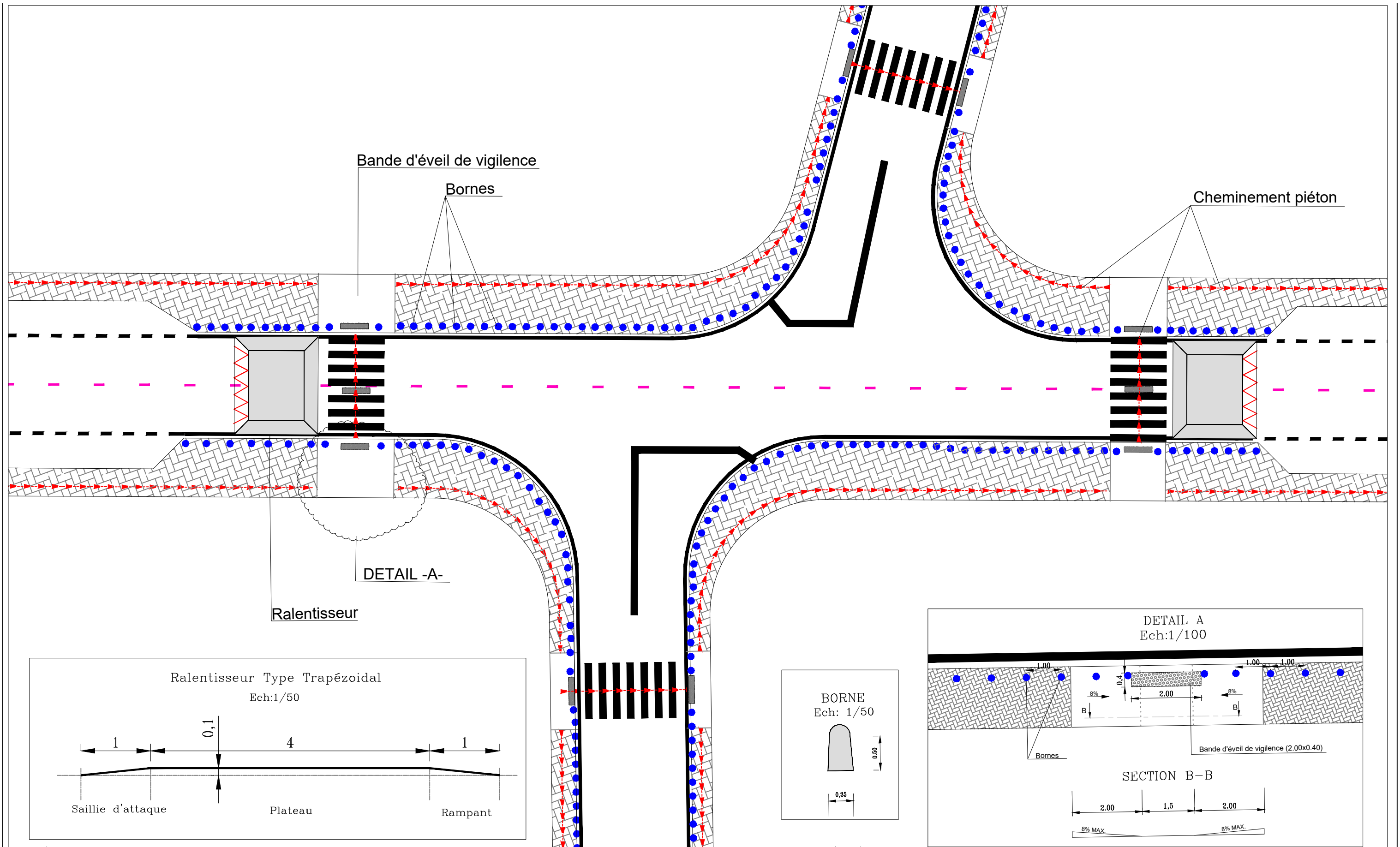


28, Rue de l'île de Zembretta, Les Jardins du Lac, Lac II, 1053 Tunis, Tunisie
 Tel. : (+216) 70.021.000 - Fax : (+216) 70.021.010
 E-Mail: studi@studi.com.tn - Site web: www.studi.com.tn

REPUBLIQUE DE CÔTE D'IVOIRE
 MINISTÈRE DE L'ÉQUIPEMENT ET DE L'ENTRETIEN ROUTIER
 CELLULE DE COORDINATION DU PROJET DE RENAISSANCE
 DES INFRASTRUCTURES EN CÔTE D'IVOIRE (CC-PRICI)

Travaux de Construction de la Route
 Dianra - Bouandougou (113 km) dans la région du Béré

Rev.	Date	Dessiné par	VISA	Véifié par	VISA	Approuvé par	VISA	Nature de la Modification	STATUT
A	JUILLET 2023	AAB		ABH		MMB			
PHASE: APD								N° AFFAIRE PAYS A.CONTRAT	FORMAT: A3
LOT: GENERAL								200 ITACSGNO	FEUILLE N° :
								PLAN N°	REVISION
								PL 002 004	A

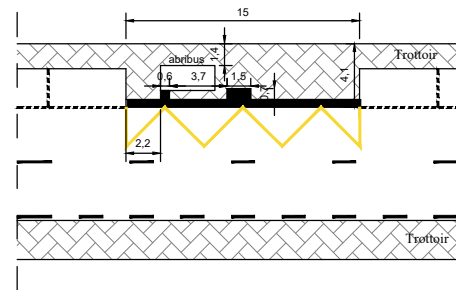


Nb: L'Entrepreneur est tenu de vérifier toutes les cotes avant exécution. Il sera rendu responsable des erreurs ou omissions qu'il n'aura pas signalées en temps utile.

<p>28, Rue de l'île de Zembretta, Les Jardins du Lac, Lac II, 1053 Tunis, Tunisie Tel. : (+216) 70.021.000 - Fax : (+216) 70.021.010 E-Mail: studi@studi.com.tn - Site web: www.studi.com.tn</p>	<p>REPUBLIQUE DE CÔTE D'IVOIRE MINISTÈRE DE L'ÉQUIPEMENT ET DE L'ENTRETIEN ROUTIER CELLULE DE COORDINATION DU PROJET DE RENAISSANCE DES INFRASTRUCTURES EN CÔTE D'IVOIRE (CC-PRICI)</p>		<p>A JUILLET 2023 AAB</p>		<p>ABH MMB</p>					
	<p>Travaux de Construction de la Route Dianra - Bouandougou (113 km) dans la région du Béré</p>		<p>CHEMINEMENT PIÉTON TYPE</p>		<p>PHASE: APD LOT: GENERAL</p>		<p>N° AFFAIRE PAYS A.CONTRAT: A23741CI PHASE ET LOT DEPA. PRODU. SP. ET S. SP.: 200.ITAC.SGNO</p>		<p>FORMAT: A3 Feuille N°: Echelle(s): Diverses PLAN N°: PL 002 005 REVISION: A</p>	
							<p>Nature de la Modification</p>		<p>STATUT</p>	

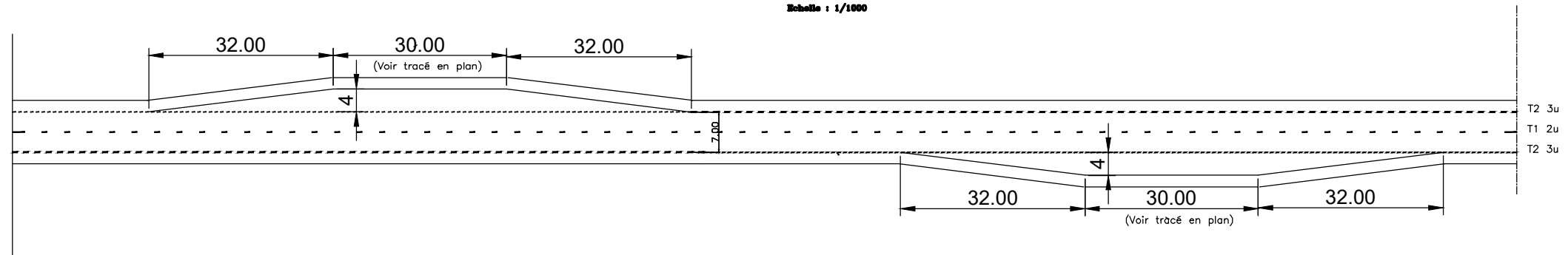
STATIONNEMENT BUS

Echelle : 1/500



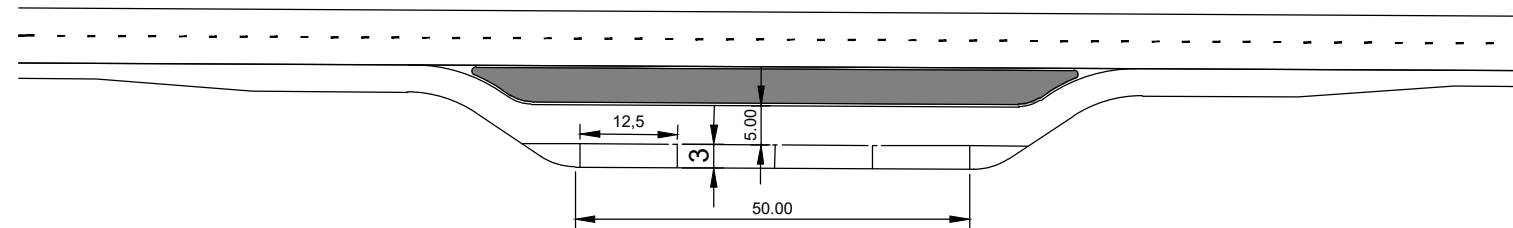
PLAN TYPE REFUGE

Echelle : 1/1000



STATIONNEMENT POIDS LOURDS

Echelle : 1/1000



Nb: L'Entrepreneur est tenu de vérifier toutes les cotes avant exécution. Il sera rendu responsable des erreurs ou omissions qu'il n'aura pas signalées en temps utile.



28, Rue de l'île de Zembretta, Les Jardins du Lac, Lac II, 1053 Tunis, Tunisie
 Tel. : (+216) 70.021.000 - Fax : (+216) 70.021.010
 E-Mail: studi@studi.com.tn - Site web: www.studi.com.tn

REPUBLIQUE DE CÔTE D'IVOIRE
 MINISTÈRE DE L'ÉQUIPEMENT ET DE L'ENTRETIEN ROUTIER
 CELLULE DE COORDINATION DU PROJET DE RENAISSANCE
 DES INFRASTRUCTURES EN CÔTE D'IVOIRE (CC-PRICI)

Travaux de construction de la route
 Dianra - Bouandougou (113 km) dans la région du Béré

REFUGE ET AIRE DE STATIONNEMENT

Rev.	Date	Dessiné par	VISA	Vérifié par	VISA	Approuvé par	VISA	Nature de la Modification	STATUT
A	JUILLET 2023	AAB		ABH		MMB			

PHASE: APD

LOT: GENERAL

N° AFFAIRE
 PAYS
 A.CONTRAT
 PHASE ET LOT
 DEPA. PRODU.
 SP. ET S. SP.

A23741CI

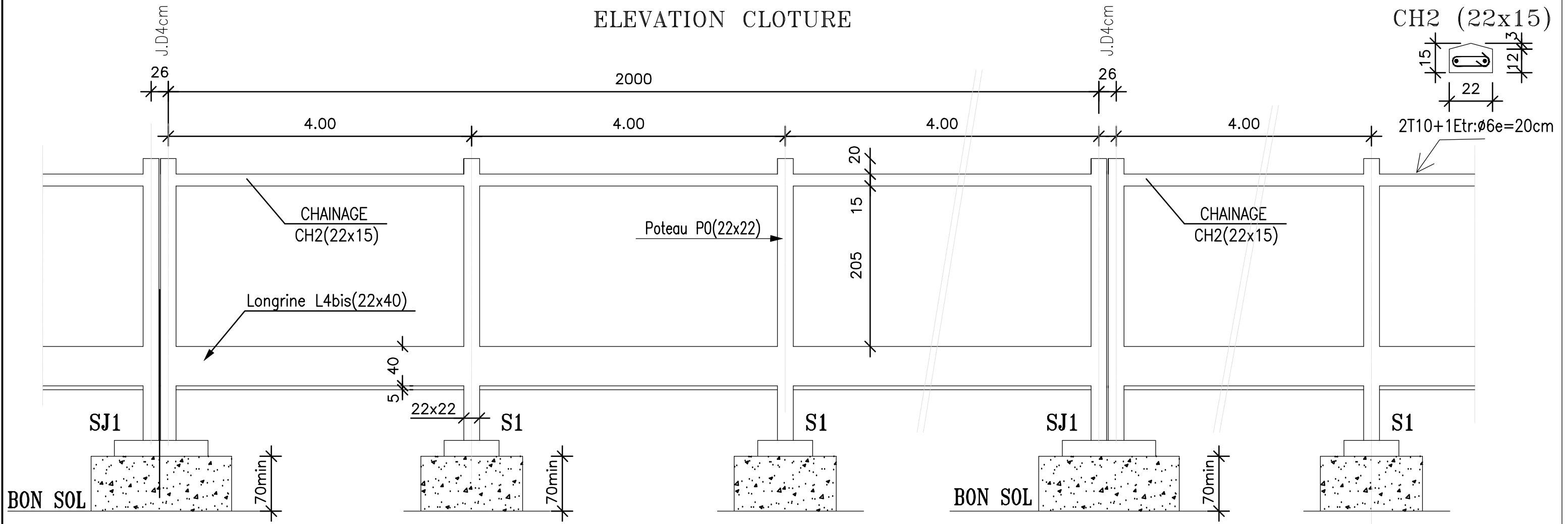
200.ITAC.SG.NO

Echelle(s): Diverses

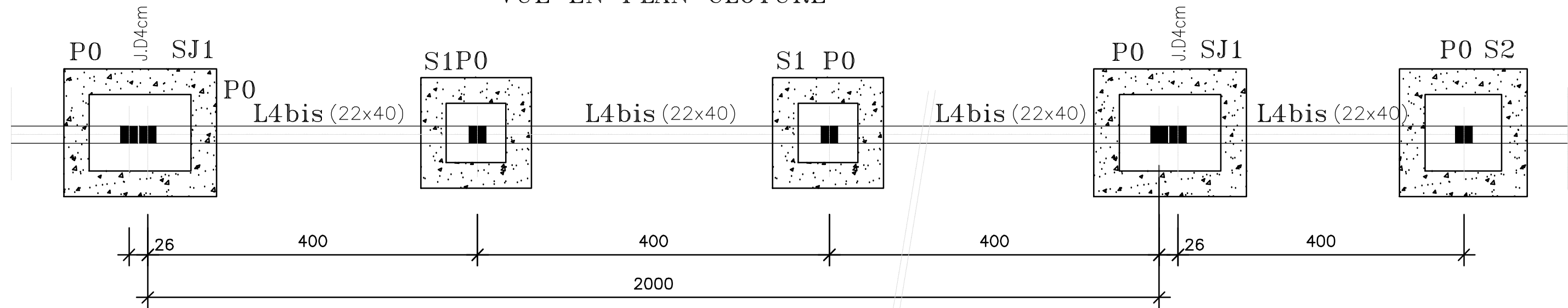
PLAN N° PL 002 006

FORMAT: A3
 Feuille N° :
 REVISION A

ELEVATION CLOTURE



VUE EN PLAN CLOTURE

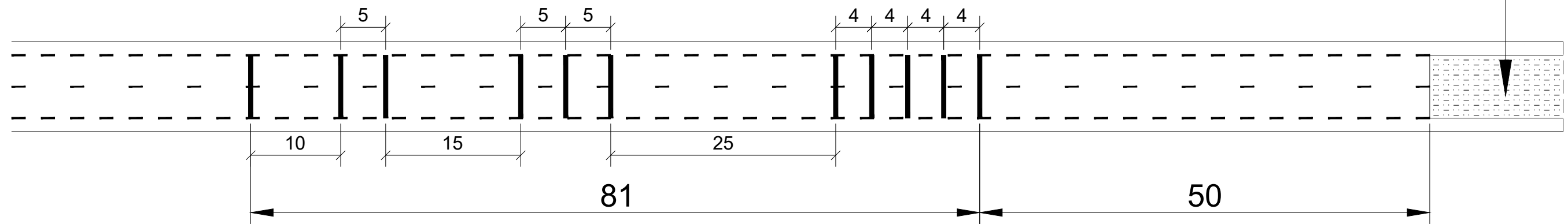


Nb: L'Entrepreneur est tenu de vérifier toutes les cotes avant exécution. Il sera rendu responsable des erreurs ou omissions qu'il n'aura pas signalées en temps utile.

<p>28, Rue de l'île de Zembretta, Les Jardins du Lac, Lac II, 1053 Tunis, Tunisie Tel. : (+216) 70.021.000 - Fax : (+216) 70.021.010 E-Mail: studi@studi.com.tn - Site web: www.studi.com.tn</p>	REPUBLIQUE DE CÔTE D'IVOIRE MINISTÈRE DE L'ÉQUIPEMENT ET DE L'ENTRETIEN ROUTIER CELLULE DE COORDINATION DU PROJET DE RENAISSANCE DES INFRASTRUCTURES EN CÔTE D'IVOIRE (CC-PRICI)		A JUILLET 2023 AAB		ABH MMB					
	Rev.	Date	Dessiné par	VISA	Vérifié par	VISA	Approuvé par	VISA	Nature de la Modification	STATUT
	Travaux de Construction de la Route Dianra - Bouandougou (113 km) dans la région du Béré			CLOTURE EN MACONNERIE		PHASE: APD LOT: GENERAL		N° AFFAIRE PAYS A.CONTRAT: A23741CI Echelle(s): 1/50		FORMAT: A3 Feuille N° :
							PHASE ET LOT DEPA. PROD. SP. ET S. SP.: 200 ITACSGNO		PLAN N°: PL 002 007	REVISION: A

Bandes rugueuses

Zone dangereuse/Habitation



Nb: L'Entrepreneur est tenu de vérifier toutes les cotes avant exécution. Il sera rendu responsable des erreurs ou omissions qu'il n'aura pas signalées en temps utile.



28, Rue de l'île de Zembretta, Les Jardins du Lac, Lac II, 1053 Tunis, Tunisie
 Tel. : (+216) 70.021.000 - Fax : (+216) 70.021.010
 E-Mail: studi@studi.com.tn - Site web: www.studi.com.tn

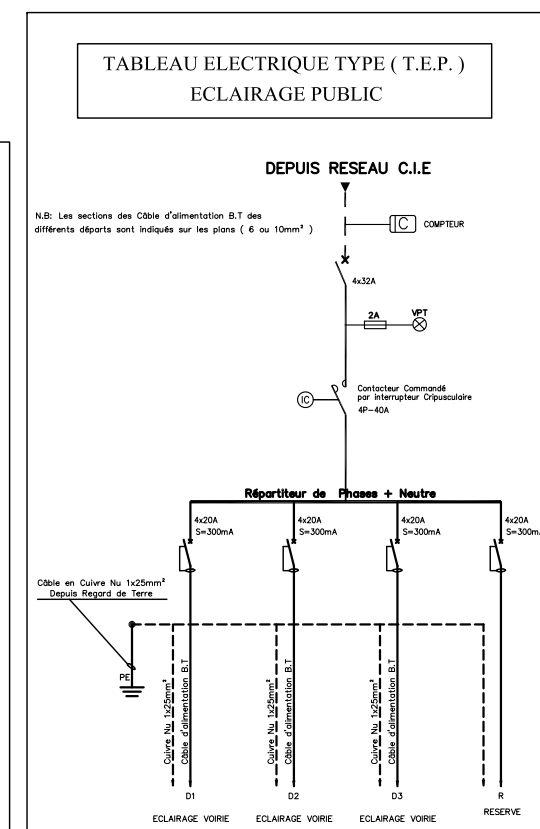
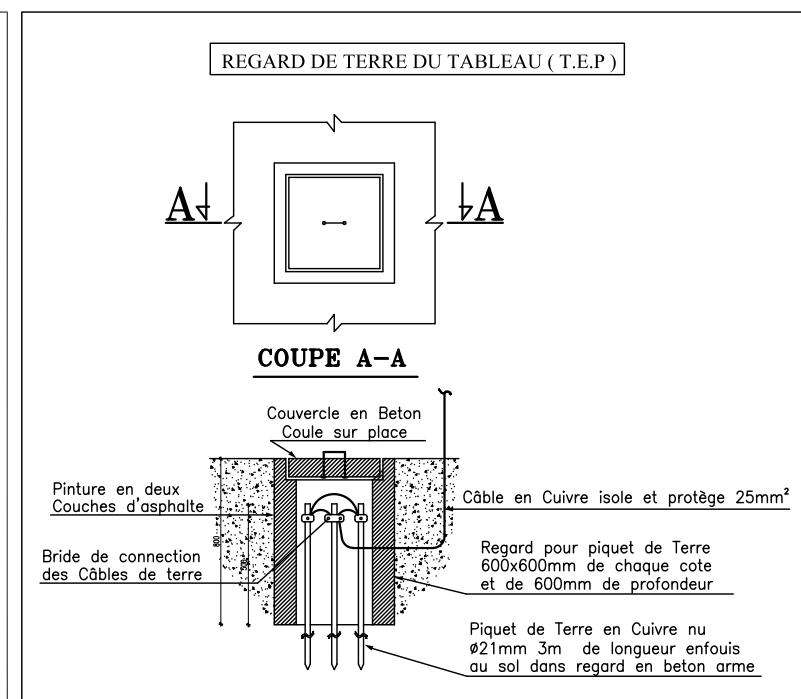
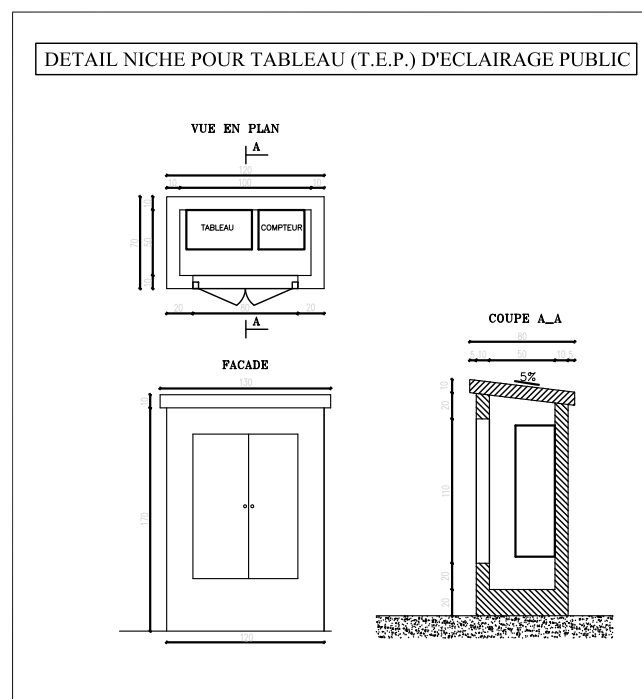
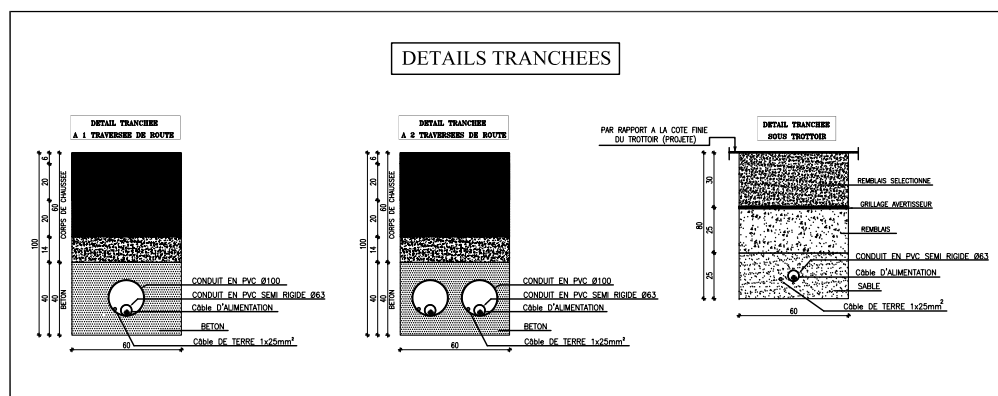
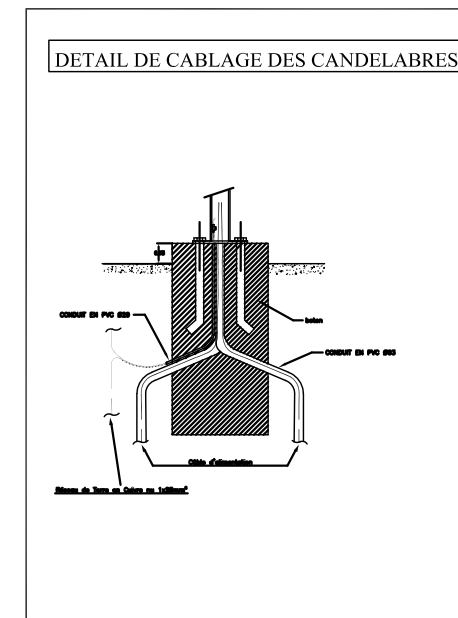
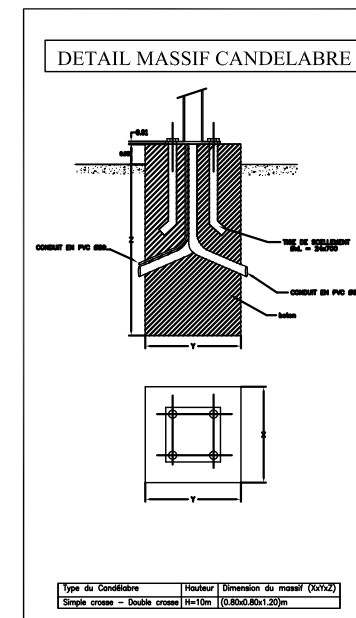
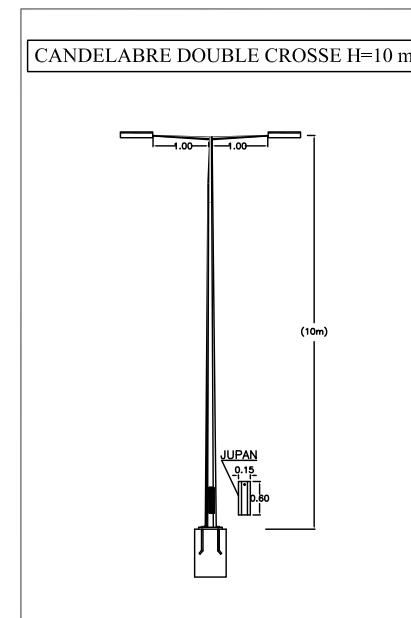
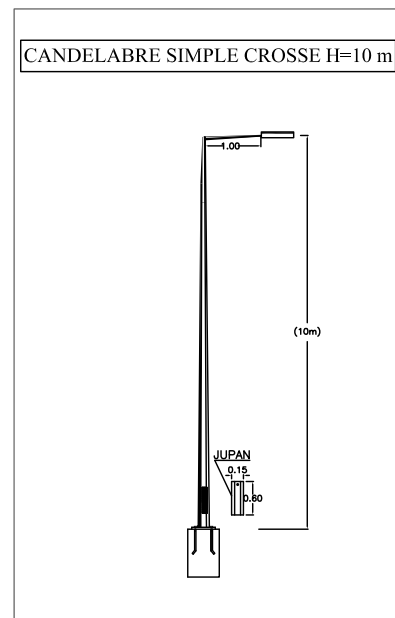
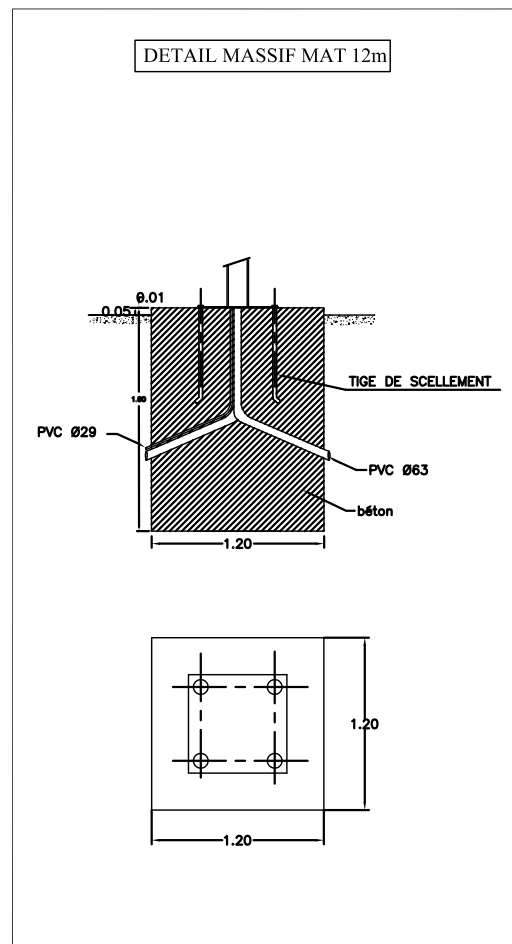
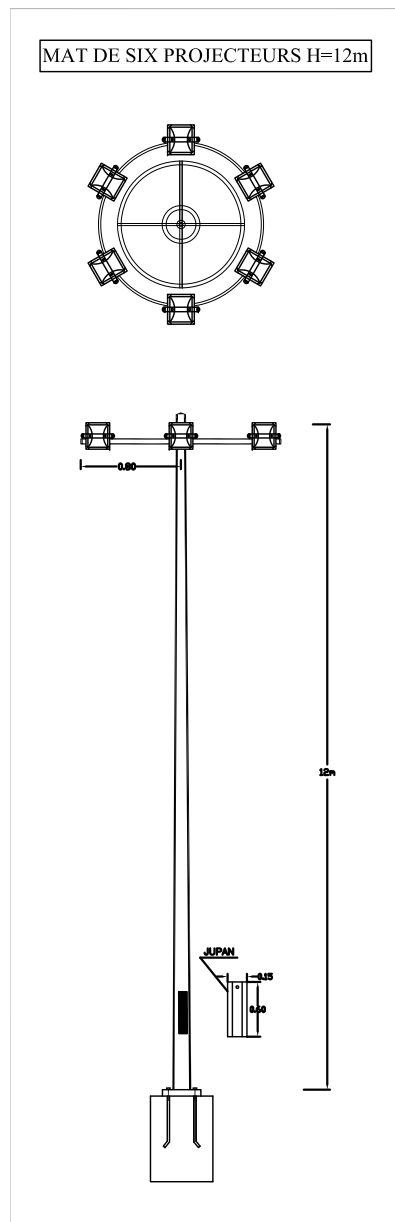
REPUBLIQUE DE CÔTE D'IVOIRE
 MINISTÈRE DE L'ÉQUIPEMENT ET DE L'ENTRETIEN ROUTIER
 CELLULE DE COORDINATION DU PROJET DE RENAISSANCE
 DES INFRASTRUCTURES EN CÔTE D'IVOIRE (CC-PRICI)

Travaux de Construction de la Route
 Dianra - Bouandougou (113 km) dans la région du Béré

Plan Type - Bandes Rugueuses

A	NOV 2023	AAB		ABH		MMB		1ère émission	
Rev.	Date	Dessiné par	VISA	Vérifié par	VISA	Approuvé par	VISA	Nature de la Modification	STATUT
PHASE: APD		N° AFFAIRE PAYS A.CONTRAT: A23741CI		Echelle(s): 1/500		FORMAT: A3			
LOT: GENERAL		PHASE ET LOT DEPA. PRODU. SP. ET S. SP.: 200 ITACHYDO		PLAN N°: PL 002 008		REVISION: A			

ECLAIRAGE PUBLICS



Nb: L'Entrepreneur est tenu de vérifier toutes les cotes avant exécution. Il sera rendu responsable des erreurs ou omissions qu'il n'aura pas signalées en temps utile.



28, Rue de l'île de Zembretta, Les Jardins du Lac, Lac II, 1053 Tunis, Tunisie
 Tel. : (+216) 70.021.000 - Fax : (+216) 70.021.010
 E-Mail: studi@studi.com.tn - Site web: www.studi.com.tn

REPUBLIQUE DE CÔTE D'IVOIRE
 MINISTÈRE DE L'EQUIPEMENT ET DE L'ENTRETIEN ROUTIER
 CELLULE DE COORDINATION DU PROJET DE RENAISSANCE
 DES INFRASTRUCTURES EN CÔTE D'IVOIRE (CC-PRICI)

Travaux de construction de la route
 Dianra - Bouandougou (113 km) dans la région du Béré

B	NOV 2023	FBC		EMS		LGR		Selon les remarques du Client en date du 12/09/2023
A	AOUT 2023	AAB		AGH		MMB		1ère émission
Rev.	Date	Dessiné par	VISA	Vérifié par	VISA	Approuvé par	VISA	Nature de la Modification
								STATUT

DETAILS DIVERS
 ECLAIRAGE PUBLIC

PHASE: APD

LOT: GENERAL

N° AFFAIRE PAYS A.CONTRAT
 PHASE ET LOT DEPA. PRODU. SP. ET S. SP.

A23741CI

200 ITAC ELCO

Echelle(s): 1/....

PLAN N° PL 003 001

FORMAT: A3
 Feuille N° :

REVISION B